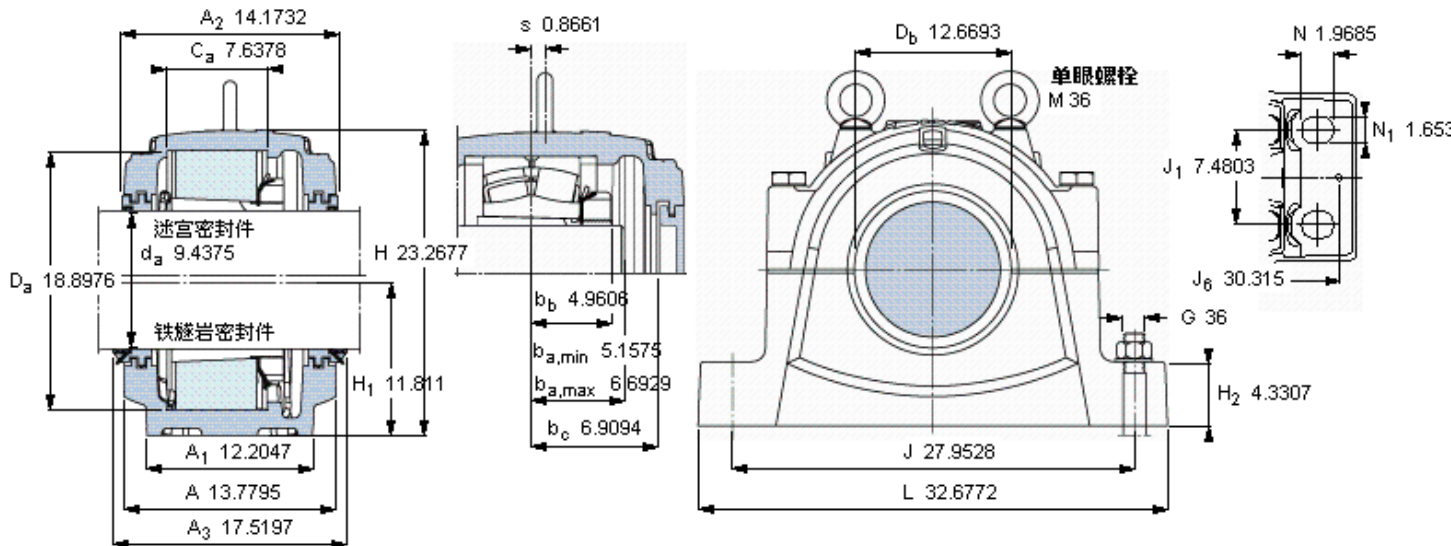


SKF SNL 3252参数

轴	d_a	239.713	mm	-
适用的轴承	球面滚子轴承	23252 K	-	-
	CARB轴承	-	-	-
主要尺寸	A	350	mm	-
	L	830	-	-
	H	591	-	-
	H_1	300	-	-
	重量	重量	301000	g
型号	仅限轴承座	SNL 3252	-	-
	迷宫密封件	TS 64/9.7/16	-	-
	铁燧岩密封件	TNF 64/9.7/16	-	-
	端盖	ETS 64	-	-

SKF SNL 3252图片



适用的SKF轴承和附件

轴承	紧定套	定位环
23252 CCK/W33	SNP 152x9.7/16	2 FRB 10/480
-	-	-

脂量, 公斤

初步填充	0.2756
重新油脂	0.0114

密封件

迷宫密封件	TS 64/9.7/16
铁燧岩密封件	TNF 64/9.7/16

端盖

ETS 64

有帽螺栓

尺寸 [毫米]	M 30x220
推荐的紧固	
扭矩 [Nm]	400
最大允许负荷 [kN]	
F_{120°	1240
F_{150°	720
F_{180°	620

适用的固定螺栓

尺寸 [毫米]	36
尺寸 [英寸]	1 3/8
推荐的紧固	
扭矩 [Nm]	2280

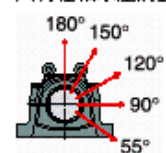
销钉尺寸

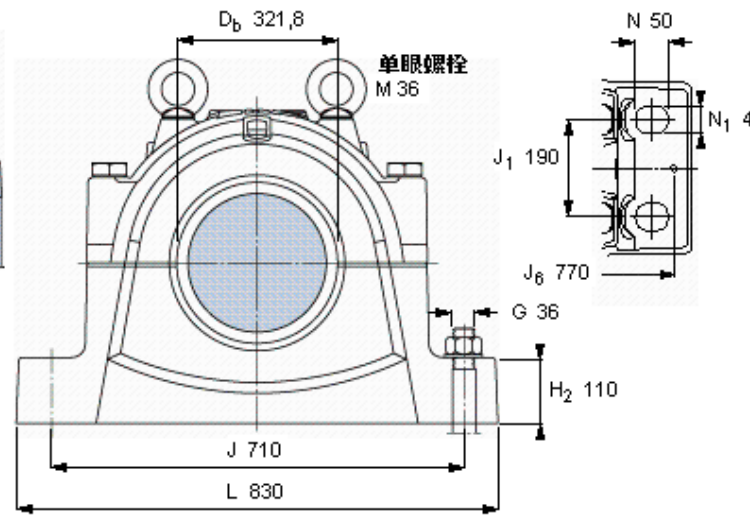
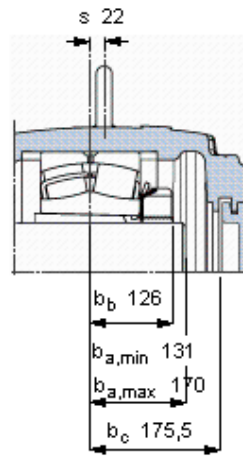
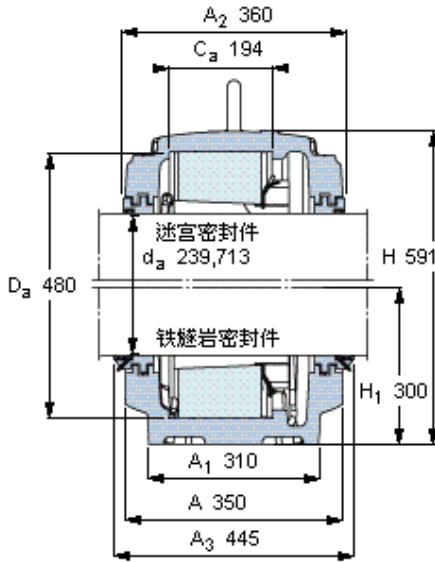
径(最大)	0.9843
中心距离 J_6	30.315

断裂负荷, 轴承箱, kN

P_{0°	4800
P_{55°	6000
P_{90°	2900
P_{120°	2200
P_{150°	1900
P_{180°	2400
P_a	1150

才需要遵守 P_0 的限制
 础面积不受到支持时,
 只有在轴承座的整个基





适用的SKF轴承和附件

轴承
23252 CCK/W33

紧定套
SNP 152x9.7/16

定位环
2 FRB 10/480

脂量, 公斤

初步填充 7
重新油脂 0,29

密封件

迷宫密封件 TS 64/9.7/16
铁燧岩密封件 TNF 64/9.7/16

端盖

ETS 64

有帽螺栓

尺寸 [毫米] M 30x220
推荐的紧固 400
扭矩 [Nm] 400
最大允许负荷 [kN]
F_{120°} 1240
F_{150°} 720
F_{180°} 620

适用的固定螺栓

尺寸 [毫米] 36
尺寸 [英寸] 1 3/8
推荐的紧固 2280
扭矩 [Nm] 2280

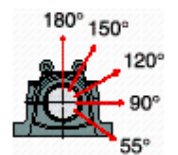
销钉尺寸

径(最大) 25
中心距离 J₆ 770

断裂负荷, 轴承箱, kN

P_{0°} 4800
P_{55°} 6000
P_{90°} 2900
P_{120°} 2200
P_{150°} 1900
P_{180°} 2400
P_a 1150

才需要遵守P0°的限制
础面积不受到支持时,
只有在轴承座的整个基



参考资料: <http://www.sozhou.com/p/48202ea8.html>