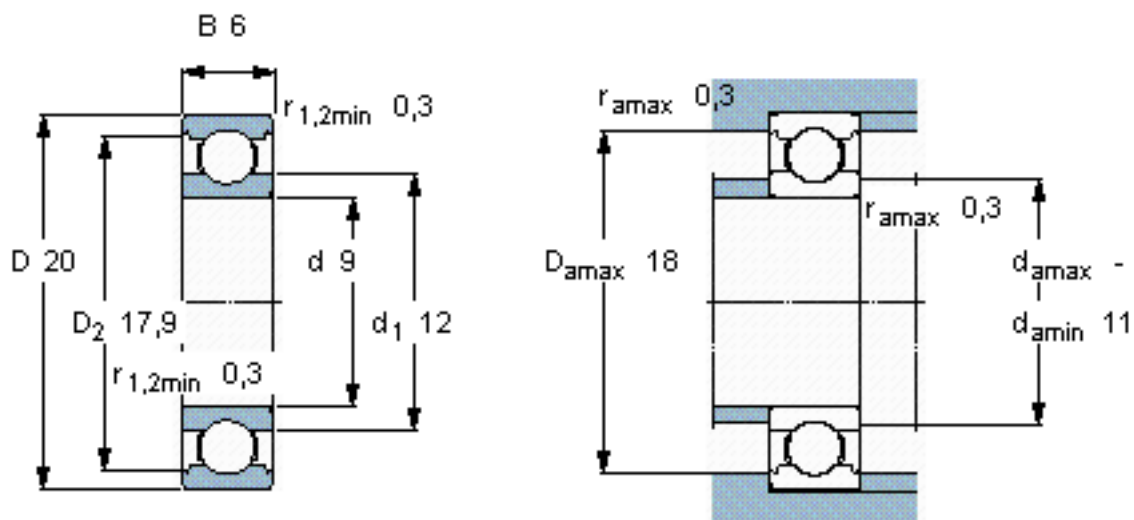


SKF 619/9/W64参数

主要尺寸	d	9	mm	-
	D	20	mm	-
	B	6	mm	-
基本额定载荷	C	2080	N	动载荷
	$C_0$	865	N	静载荷
疲劳载荷极限	$P_u$	36	N	-
极限转速	极限转速	21000	r/min	-
重量	重量	8	g	-
型号	* SKF 探索者轴承	619/9/W64	-	-

SKF 619/9/W64图片

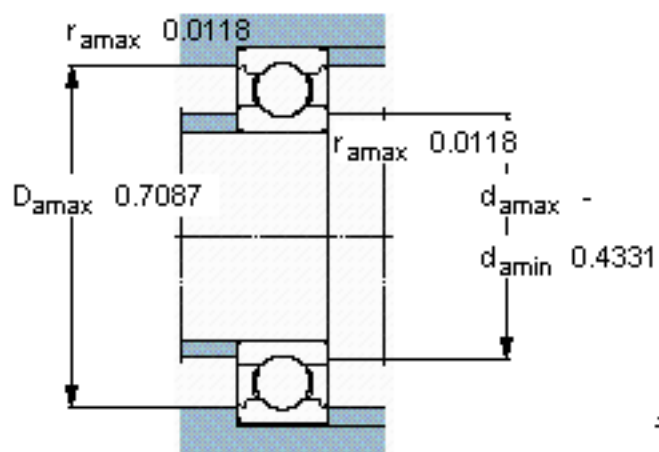
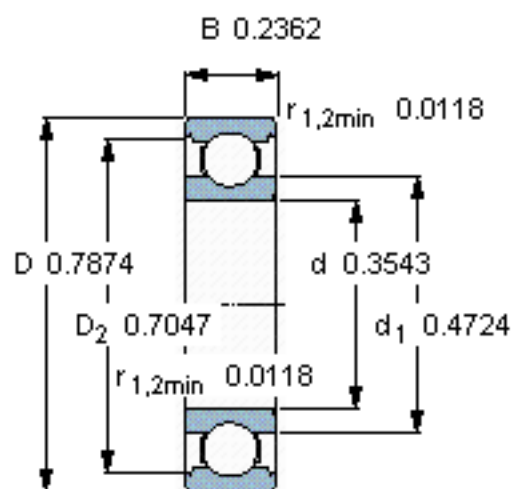


计算系数

$k_r = 0,02$

$f_0 = 11$

参考资料: <http://www.sozhou.com/p/48870281.html>



计算系数

$k_r$  0,02

$f_0$  11