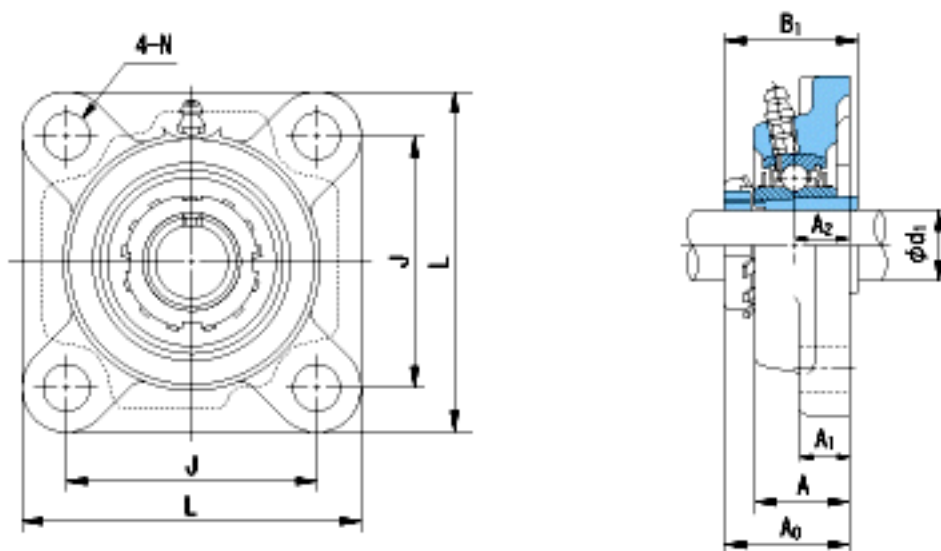


### NACHI UKFX17+H2317参数

外形尺寸	L	214	mm	-	
	J	171	mm	-	
	N	23	mm	-	
安装尺寸	d1	75	mm	-	
	A1	24	mm	-	
	A2	40	mm	-	
	B1	82	mm	-	
	A	70	mm	-	
	A0	82.5	mm	-	
	重量	Mass	10100	g	重量
	基本额定载荷	Cr	95500	N	动载荷
Cor		71400	N	静载荷	
极限速度	Grease	-	r/min	脂润滑	
	Oil	-	r/min	油润滑	

### NACHI UKFX17+H2317图片



参考资料:<http://www.sozhou.com/p/48b79013.html>