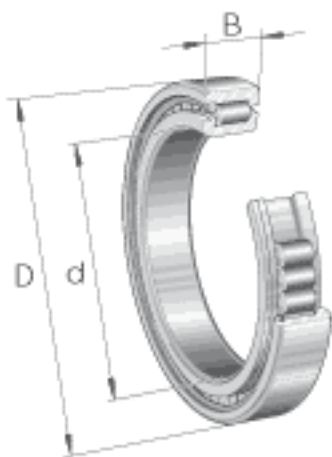
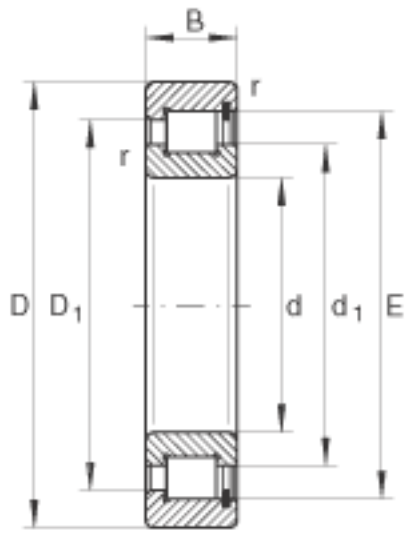


### INA SL1818/1120-E-TB参数

尺寸	$d_1$	1204	mm	-
	E	1297	mm	-
	$r_{min}$	6	mm	-
	s	13.9	mm	轴向位移
重量	m	306200	g	质量
基本额定载荷	$C_r$	3350000	N	基本额定动载荷, 径向
	$C_{0r}$	8500000	N	基本额定静载荷, 径向
疲劳极限载荷	$C_{ur}$	610000	N	疲劳极限载荷, 径向
极限转速	$n_G$	235	r/min	极限转速
参考转速	$n_B$	118	r/min	参考转速
尺寸	B	106	mm	-
	$D_1$	1273.5	mm	-
	D	1360	mm	-
	d	1120	mm	-

### INA SL1818/1120-E-TB图片





参考资料:<http://www.sozhou.com/p/48c2e392.html>