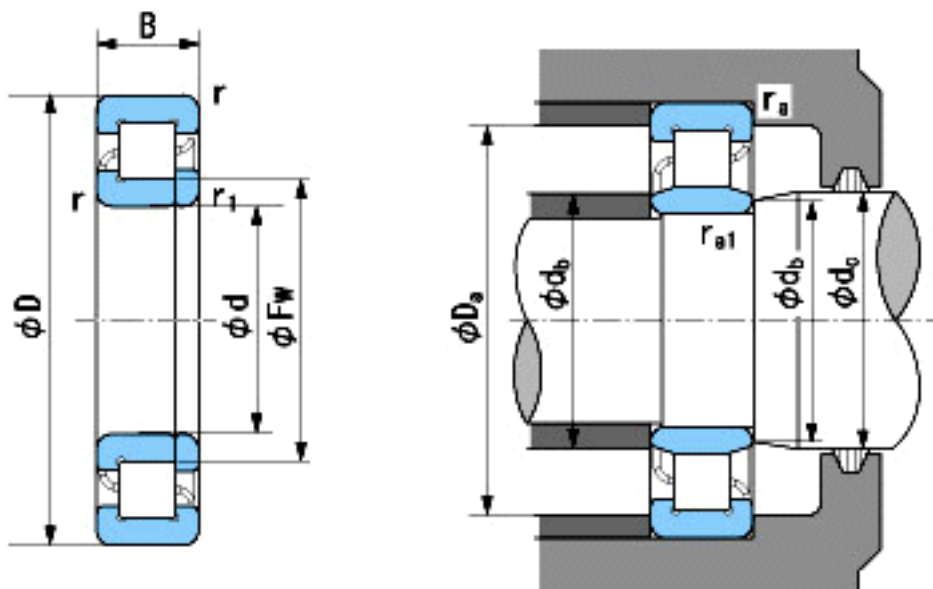


NACHI NUP2218E参数

外形尺寸	d	90	mm	内径
	D	160	mm	外径
	B	40	mm	宽度
	r	2~3.5	mm	径向
	r	2~5	mm	径向
	r1	2~3.5	mm	径向
	r1	2~5	mm	径向
	Fw	107	mm	-
安装尺寸	db(min)	100	mm	(最小)
	db(max)	105	mm	(最大)
	dc(max)	109	mm	(最大)
	Da(max)	150	mm	(最大)
	ra(max)	2	mm	(最大)
	ra1(max)	2	mm	(最大)
基本额定载荷	Cr	242000	N	动载荷
	Cor	315000	N	静载荷
极限速度	Grease	3600	r/min	脂润滑
	Oil	4300	r/min	油润滑

NACHI NUP2218E图片



参考资料:<http://www.sozhou.com/p/48c4d987.html>