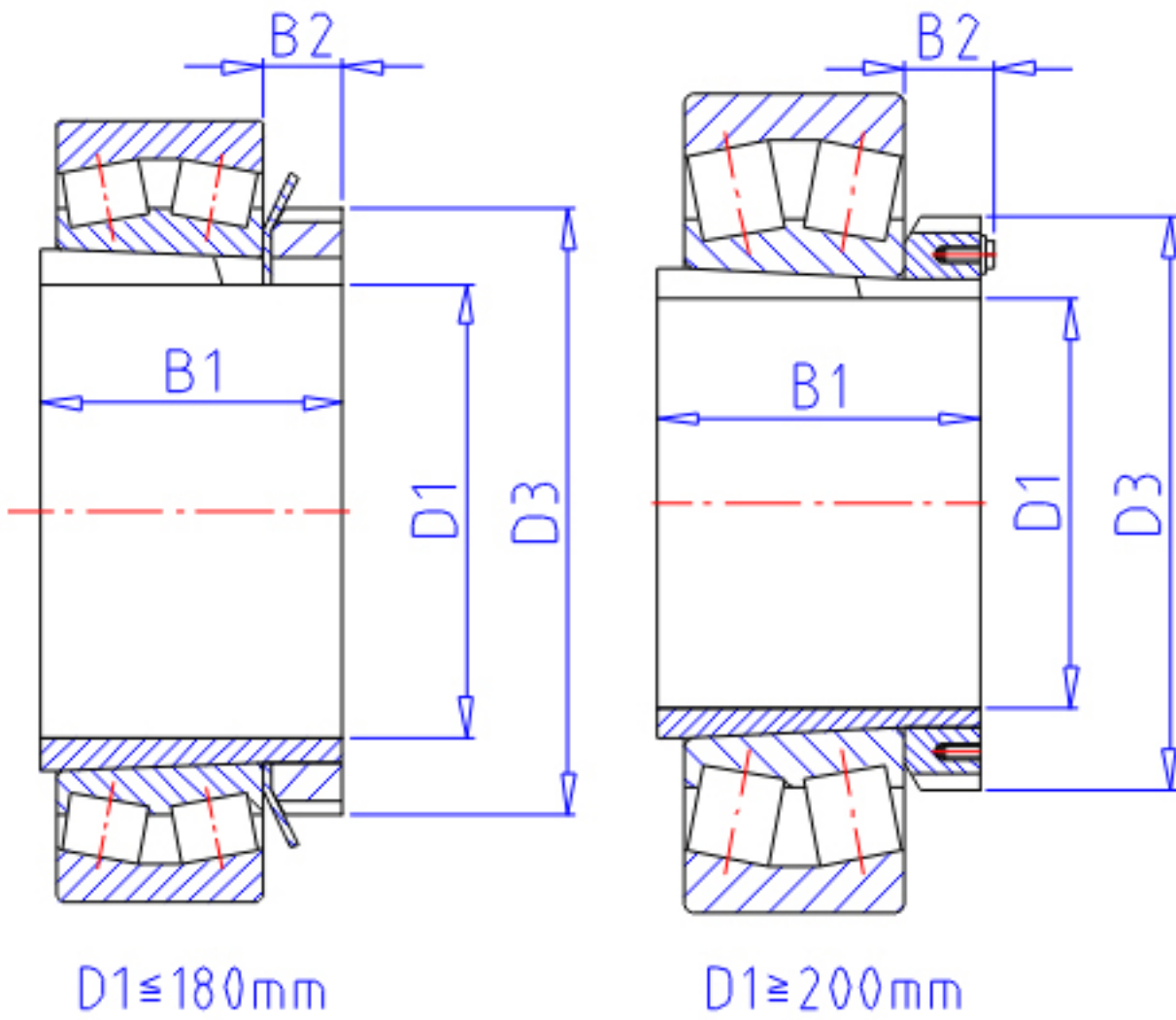


NTN LH-22209CK;H309X参数

主要尺寸	D1	40	mm	-
	B1	39	mm	-
	D3	65	mm	-
	B2	11	mm	-
	型号	ORDER	LH-22209CK;H309X	
安装尺寸	DA1	49	mm	(最小)
	DB1	57	mm	(最大)
	BA	8	mm	(最小)
	DA2	0	mm	(最小)
	DA	78	mm	(最大)
	RAS	1	mm	(最大)
重量	MASS	250	g	重量
极限转速	LSG	4 300	r/min	脂润滑

NTN LH-22209CK;H309X图片



参考资料:<http://www.sozhou.com/p/48cd2fac.html>

