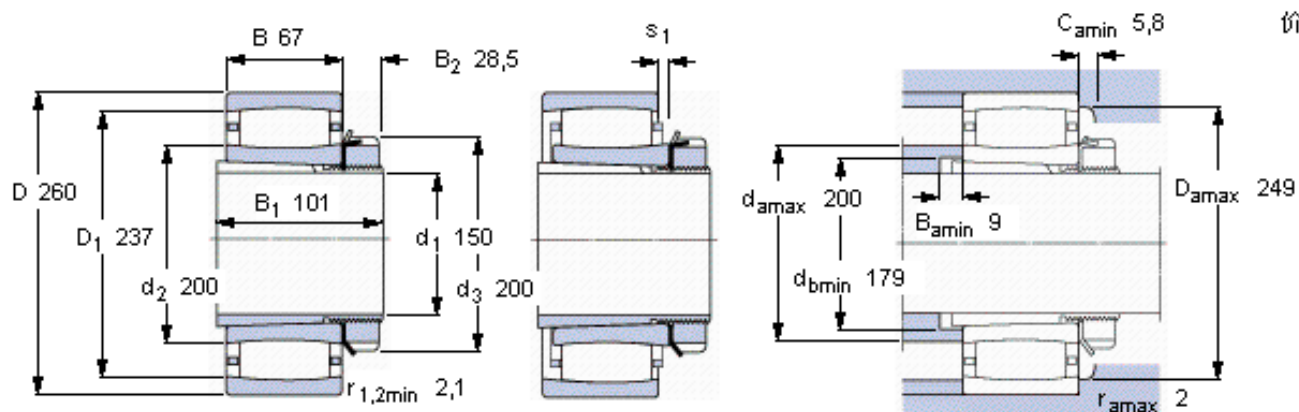


### SKF C 3034 K + H 3034 \*参数

主要尺寸	$d_1$	150	mm	-
	$D$	260	mm	-
	$B$	67	mm	-
基本额定载荷	$C$	750000	N	动载荷
	$C_0$	1160000	N	静载荷
疲劳载荷极限	$P_u$	108000	N	-
额定转速	参考转速	2000	r/min	-
	极限转速	2800	r/min	-
重量	重量	18000	g	-
型号	* SKF 探索者轴承	C 3034 K + H 3034 *	-	-
说明	**请核查供货情况	**	-	-

### SKF C 3034 K + H 3034 \*图片



价值少于零是理论的

轴向位移  $s_1$

12,5

对中误差系数  $k_1$

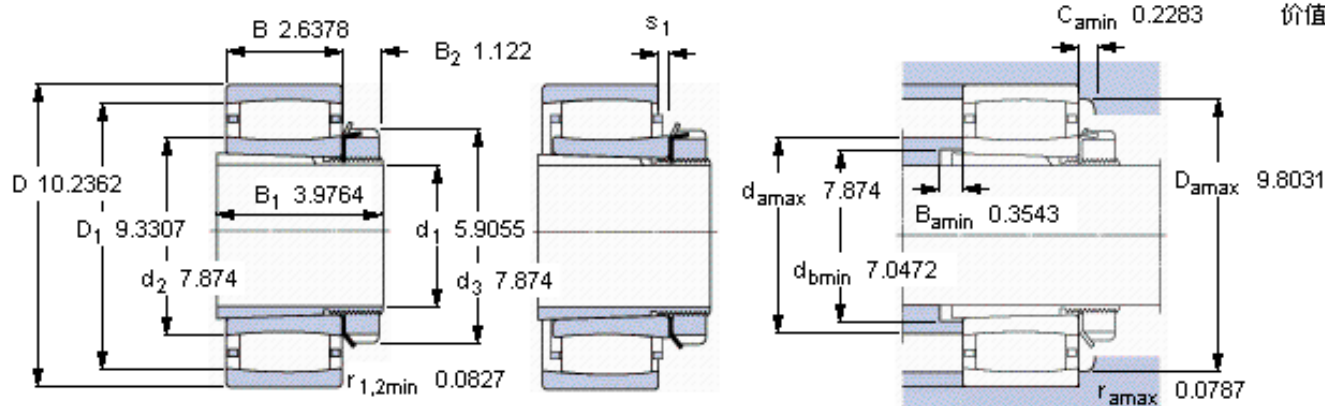
0,105

运行游隙系数  $k_2$

0,112

参考资料: <http://www.sozhou.com/p/48d7c254.html>

价值少于零是理论的



轴向位移  $s_1$

0.4921

对中误差系数  $k_1$

0,105

运行游隙系数  $k_2$

0,112