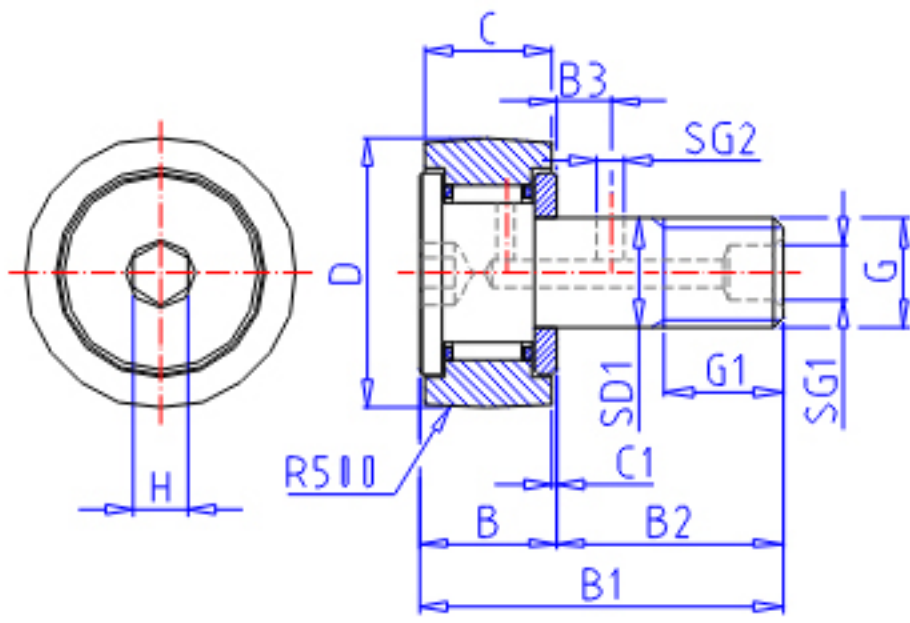


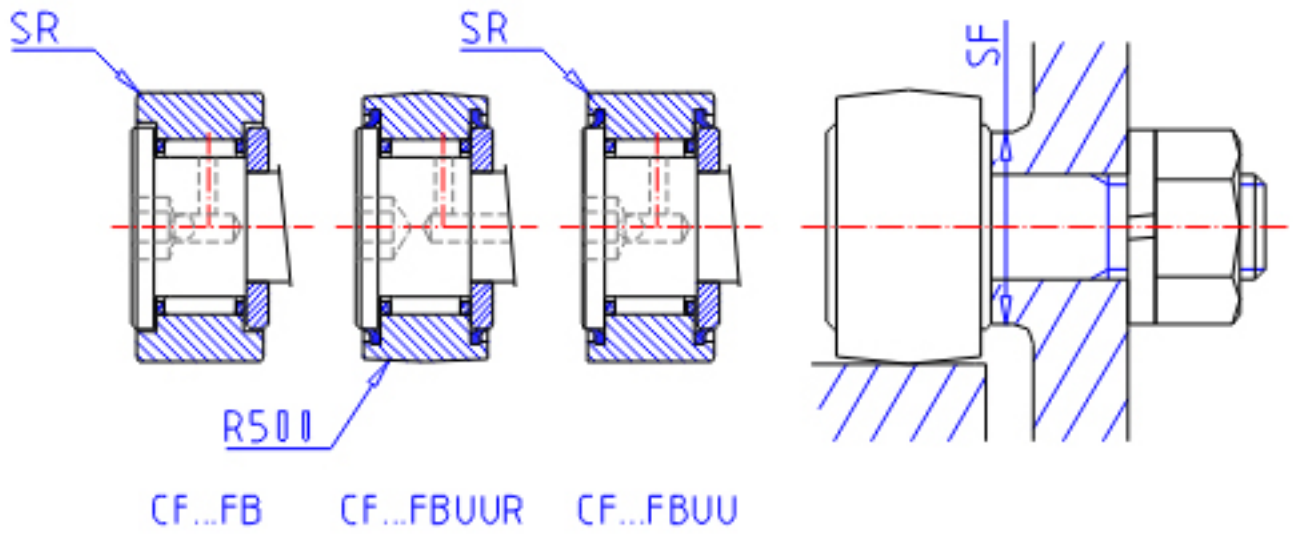
### IKO CF 3FBR参数

杆端直径	STDRT	3	mm	杆端直径
型号	ORDER	CF 3FBR		型号
重量	MASS	4.3	g	重量
主要尺寸	D	10	mm	-
	C	7	mm	-
	SD1	3	mm	-
	G	M3x0.5		螺纹规格
	G1	5.0	mm	螺纹尺寸
	B	8.0	mm	-
	B1	17.0	mm	-
	B2	9.0	mm	-
	B3	-	mm	-
	C1	0.5	mm	-
	SG1	-	mm	-
	SG2	-	mm	-
	H	2.0	mm	-
	SR	-	mm	(最小)
	安装尺寸	SF	6.8	mm
最大拧紧扭矩	TRQ	0.34	N. m	-
基本额定载荷	CR	1200	N	动载荷
	COR	813	N	静载荷
最大静态容许负荷	FMAX	384	N	最大静态容许负荷

### IKO CF 3FBR图片



CF...FBR



参考资料:<http://www.sozhou.com/p/490c6f48.html>

