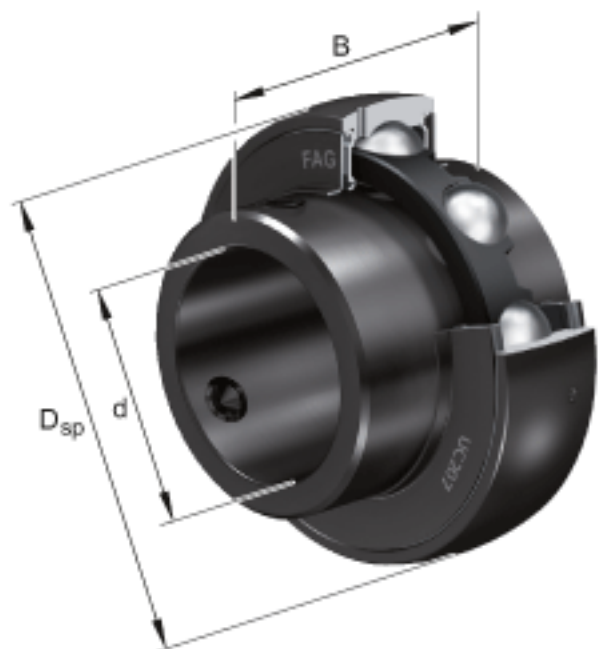


FAG UC216-51参数

尺寸	d	80.9625	mm	-
	D_{SP}	140	mm	-
	B	82.6	mm	-
	A	14	mm	-
	C	33	mm	-
	C_2	34.4	mm	-
	C_a	9.3	mm	-
	d_1	97	mm	-
	S	33.3	mm	-
	W	6.35	mm	-
重量	m	2630	g	重量
基本额定载荷	C_r	72000	N	基本额定动载荷，径向
	C_{0r}	54000	N	基本额定静载荷，径向

FAG UC216-51图片



参考资料:<http://www.sozhou.com/p/492eb266.html>

