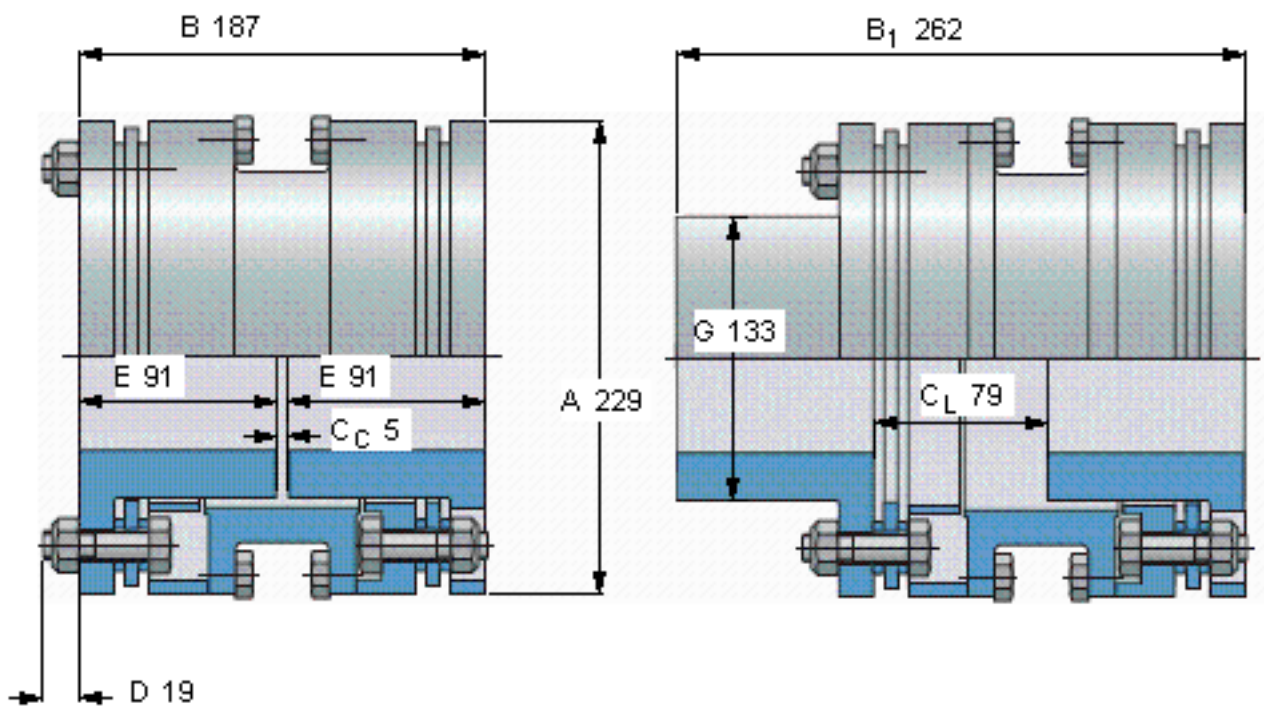


### SKF KD10-304参数

轴直径	最小	38	mm	-
	最大	95	mm	-
扭矩	最大	10.06	kNm	-
	最大	3200	r/min	-
重量	重量	35400	g	-
主要尺寸	A	229	mm	-
	B	187	mm	-
	E	91	mm	-
	G	133	mm	-
型号	型号	KD10-304	-	-

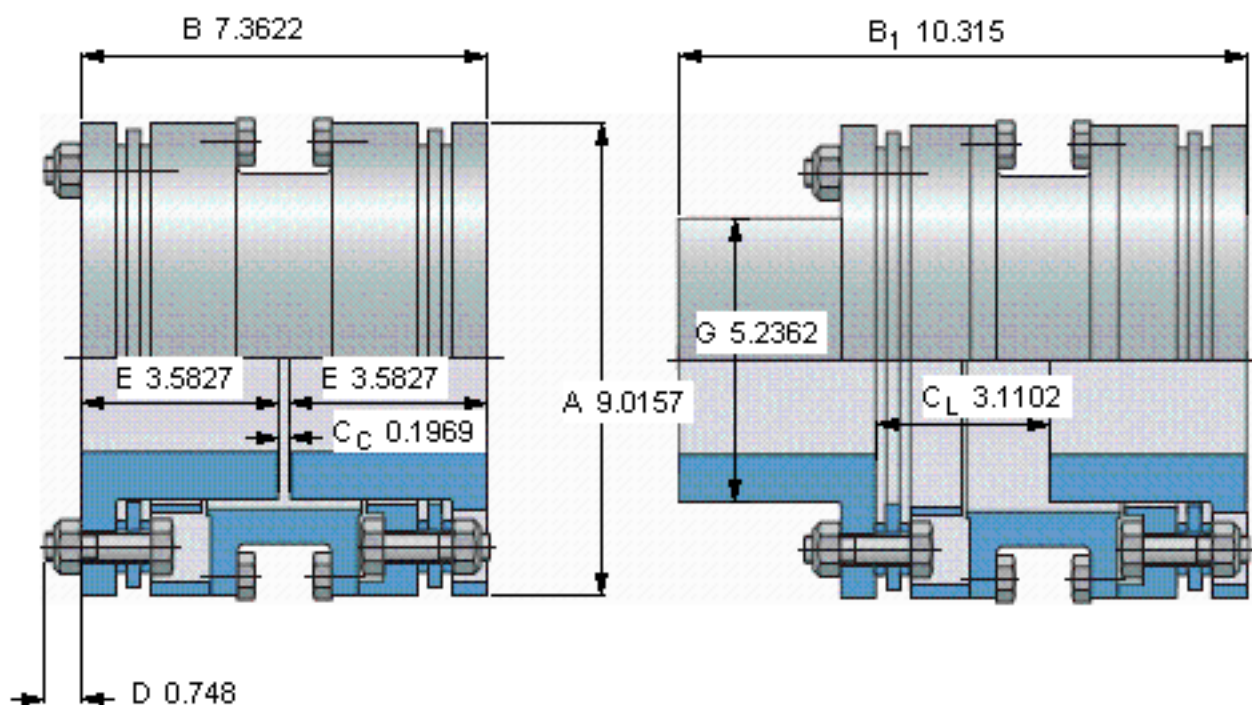
### SKF KD10-304图片



WR<sup>2</sup>, kgm<sup>2</sup>            0,268  
轴向性能 [mm] ±        4,3

质量是基于最小的 "C" 尺寸和最大孔  
尺寸 C<sub>C</sub>及 C<sub>L</sub>是可变距离，请指明其他距离是否有作要求

在平衡状态下，最大速度 r/min            5100



WR<sup>2</sup>, kgm<sup>2</sup>                    0,268  
 轴向性能 [mm] ±            4,3

质量是基于最小的 "C" 尺寸和最大孔  
 尺寸 C<sub>C</sub> 及 C<sub>L</sub> 是可变距离，请指明其他距离是否有作要求

在平衡状态下，最大速度 r/min                    5100

参考资料: <http://www.sozhou.com/p/493d9290.html>