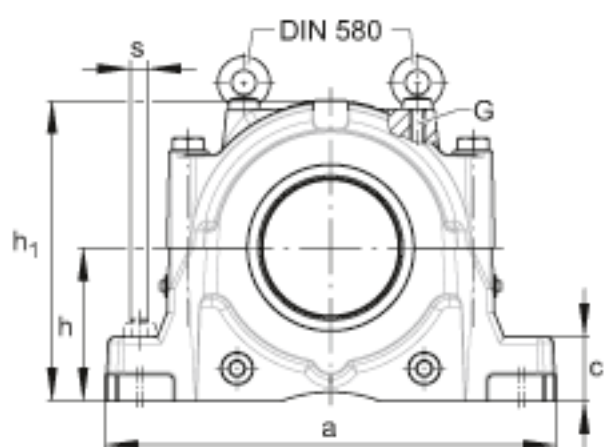
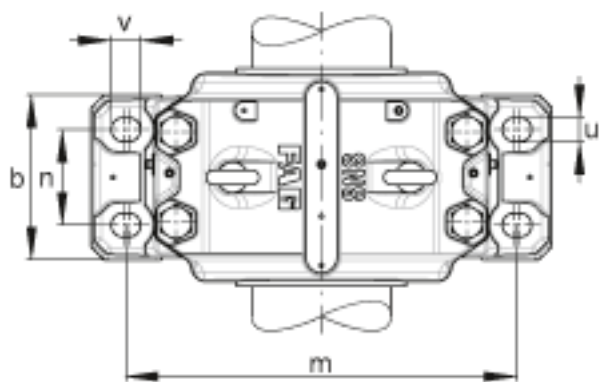


FAG SNS3272-Z-D + 23272 + 2 NFR650/10 + NTS80/390 + NDK80参数

尺寸	d	360	mm	-
	a	1120	mm	-
	h <sub>1</sub>	775	mm	-
	g	430	mm	-
说明	1)			定位轴承
	2)			浮动轴承
尺寸	b	390	mm	-
	c	125	mm	-
	D	650	mm	-
	d <sub>2</sub>	390	mm	-
	e	30	mm	-
	g <sub>L</sub>	441	mm	-
	g <sub>LD</sub>	435.5	mm	-
	h	380	mm	-
	k	252	mm	-
	m	950	mm	-
	n	240	mm	-
	s	42	mm	-
	u	48	mm	-
	v	60	mm	-
重量	m	655000	g	质量
说明		23272		轴承
		NFR650/10		固定环 2件
		NTS80/390		迷宫式密封
		NDK80		端盖
		M42		符合DIN 580标准的带孔螺栓
		SNS3272-Z-D		轴承座

FAG SNS3272-Z-D + 23272 + 2 NFR650/10 + NTS80/390 + NDK80图片





参考资料:<http://www.sozhou.com/p/494342c9.html>