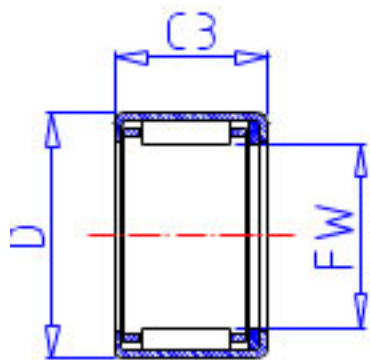


NSK FJT-2214参数

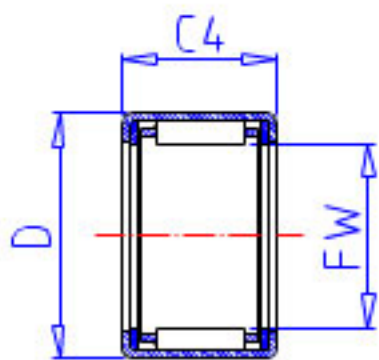
外形尺寸	D	28		外径
	C3	14	mm	宽度
	C4	16	mm	最大宽度
	C2	1.0	mm	最大宽度
基本额定载荷	CR	8650	N	动载荷
	CR2	880	kgf	动载荷
极限载荷	PMAX	5150	N	极限载荷
	PMAX2	525	kgf	极限载荷
极限转速	LS	8500	1/min	极限转速
重量	MASS	16.0	g	重量
型号	型号	FJT-2214		-
外形尺寸	FW	22	mm	内径

NSK FJT-2214图片

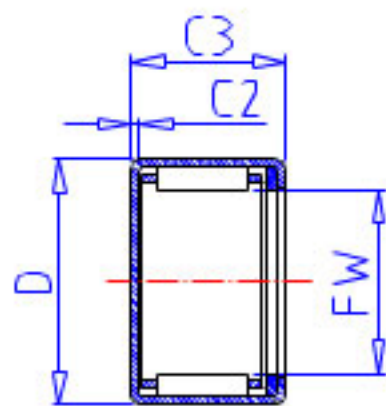
参考资料:<http://www.sozhou.com/p/494a3274.html>



FJT,FJHT,FJLT



FJTT,FJHTT,FJLTT



MFJT,MFJLT

