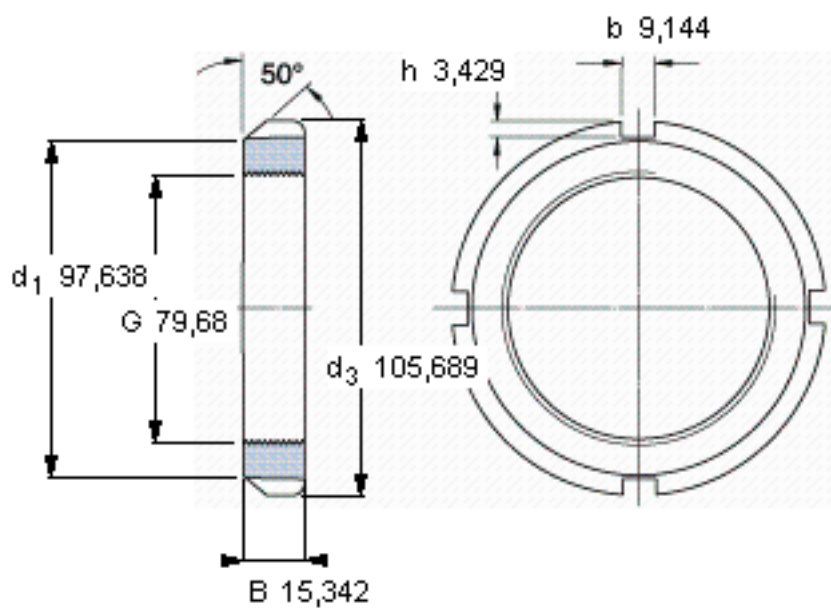


### SKF AN 16参数

螺纹尺寸	螺纹尺寸	79.68	mm	-
说明	每英寸的螺纹号	12	-	-
尺寸	$d_3$	105.689	mm	-
	B	15.342	mm	-
重量	重量	400	g	-
型号	锁定螺母	AN 16	-	-
说明	适当的锁定垫圈/锁定板	W 16	-	-
	适当的六角头螺钉	-	-	-
	适当的钩形/冲击扳手	HN 16	-	-

### SKF AN 16图片



参考资料:<http://www.sozhou.com/p/494c00b4.html>

