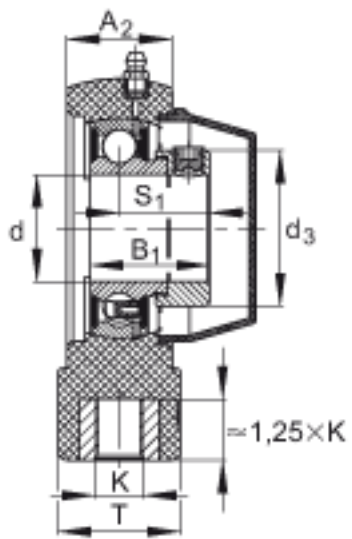
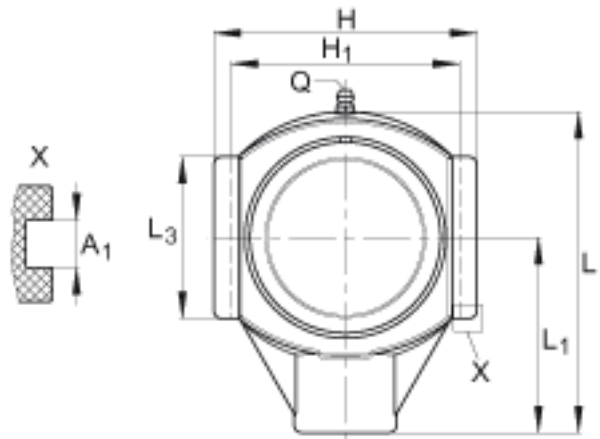


INA PTUE35-TV-FA125.5参数

尺寸	d	35	mm	-	
	L	125	mm	-	
	H	102.5	mm	-	
	A ₁	12	mm	-	
	A ₂	34.5	mm	-	
	B ₁	39	mm	-	
	d _{3 max}	51	mm	-	
	H ₁	89	mm	-	
	K	M16		-	
	L ₁	76	mm	-	
	L ₃	63	mm	-	
	Q	1/4 - 28	UNF	-	
	S ₁	29.5	mm	-	
	T	40	mm	-	
	重量	m	820	g	质量
	基本额定载荷	C _r	25500	N	基本额定动载荷，径向
C _{0r}		15300	N	基本额定静载荷，径向	
承载力	C _{0r G}	10700	N	轴承座的径向承载能力	
说明		GEH. TUE07-TV		轴承座的型号	
		GRAE35-NPP-B-FA107/125.5		轴承的型号	
		KASK07-S-G		轴承端盖，封闭设计。每个轴承座单元附带一个端盖。	
		KASK07-S-R-NBR		用于轴承座单元的轴承端盖，开式设计，带完整的旋转轴密封。经协商，可以提供。	

INA PTUE35-TV-FA125.5图片



参考资料: <http://www.sozhou.com/p/495c3e53.html>