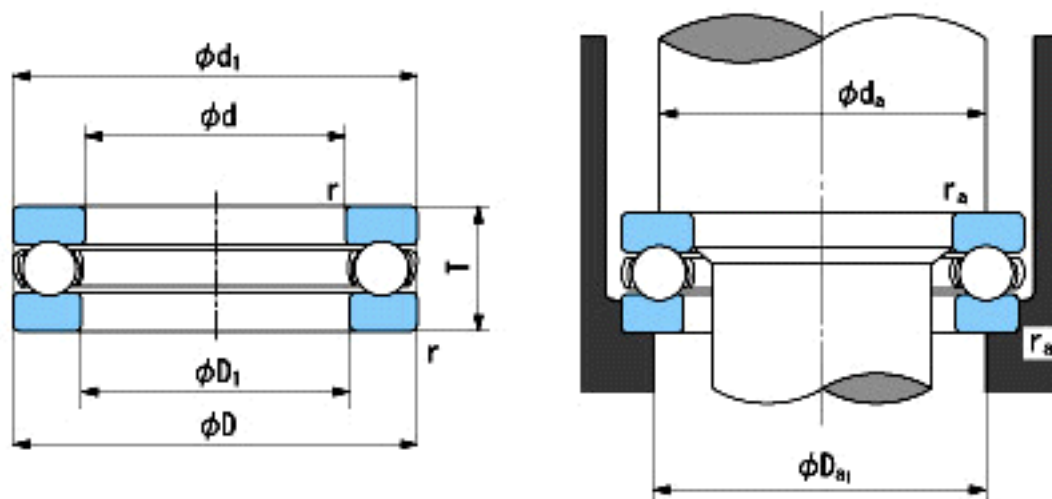


NACHI 51200参数

外形尺寸	d	10	mm	内径
	D	26	mm	外径
	T	11	mm	宽度
	r	0.6~1.5	mm	径向和轴向方向
尺寸	D1 (min)	12	mm	(最小)
	d1 (max)	26	mm	(最大)
安装尺寸	da (min)	20	mm	(最小)
	Da1 (max)	16	mm	(最大)
	ra (max)	0.6	mm	(最大)
重量	Mass	30	g	重量
基本额定载荷	Ca	12700	N	动载荷
	Coa	17100	N	静载荷
极限速度	Grease	5900	r/min	脂润滑
	Oil	8800	r/min	油润滑

NACHI 51200图片



参考资料:<http://www.sozhou.com/p/496a73cb.html>