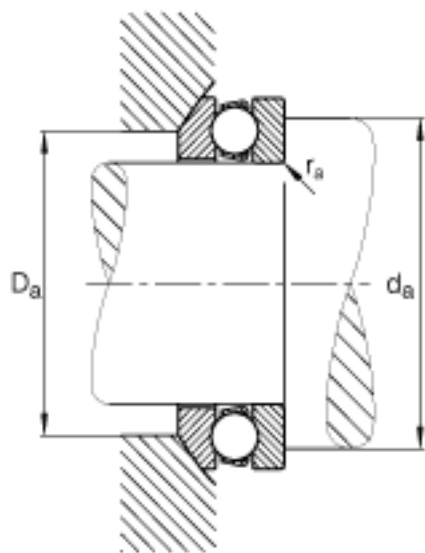
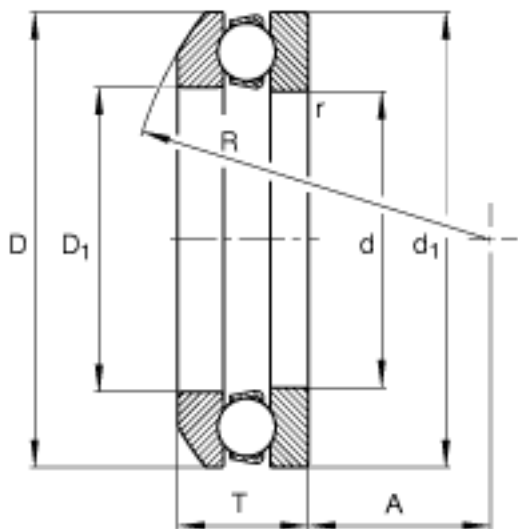


### FAG 53314参数

尺寸	d	70	mm	-	
	D	125	mm	-	
	T	44.2	mm	-	
	A	43	mm	-	
	$D_1$	72	mm	-	
	$D_{a \max}$	98	mm	-	
	$d_1$	125	mm	-	
	$d_{a \min}$	103	mm	-	
	R	100	mm	-	
	$r_{a \max}$	1	mm	-	
	$r_{\min}$	1.1	mm	-	
	重量	m	2090	g	质量
	基本额定载荷	$C_a$	134000	N	基本额定动载荷, 轴向
$C_{0a}$		290000	N	基本额定静载荷, 轴向	
尺寸	A	0.5		最小载荷系数	
极限转速	$n_G$	2750	r/min	极限转速	
疲劳极限载荷	$C_{ua}$	12900	N	疲劳极限载荷, 轴向	

### FAG 53314图片





参考资料:<http://www.sozhou.com/p/4972cf76.html>