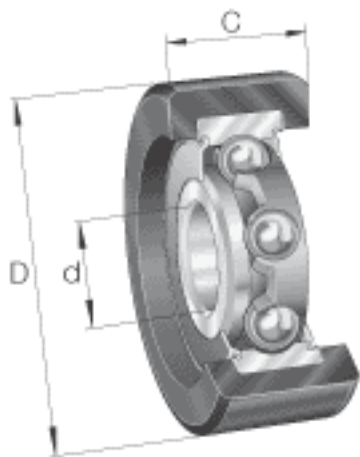


INA KLRU15X47X20-2Z参数

尺寸	D	46.8	mm	-
	C	20	mm	-
	b	11	mm	-
	D_1	31.5	mm	-
	R	300	mm	-
	r_{min}	0.6	mm	-
	重量	m	50	g
基本额定载荷	$F_{r\ per}$	500	N	滚轮的基本额定载荷 只对滚轮的安装有效。 运转温度最高可达 +40 C。
说明		6202-2Z		轴承的型号
基本额定载荷	C_r	7700	N	安装好的轴承：基本额 定动载荷，径向
	C_{0r}	3500	N	安装好的轴承：基本额 定静载荷，径向
尺寸	d	15	mm	-

INA KLRU15X47X20-2Z图片



参考资料:<http://www.sozhou.com/p/498940ff.html>

