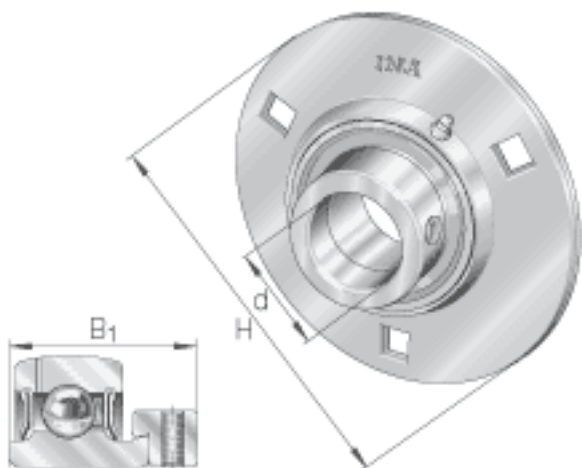
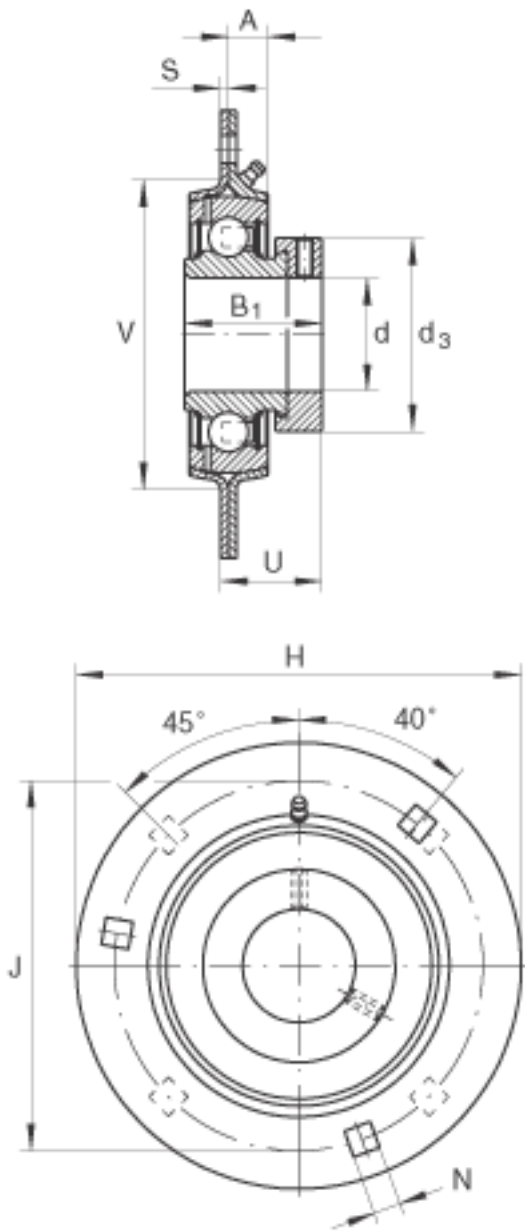


INA GRA20参数

尺寸	B_1	31	mm	-
	A	8	mm	-
	$d_3 \text{ max}$	33	mm	-
	J	71.5	mm	-
	N	8.7	mm	-
说明	n	3		螺栓孔的数量
尺寸	S	2	mm	-
	U	25.5	mm	-
	V	55	mm	-
重量	m	320	g	质量
承载力	$C_{0r G}$	3200	N	轴承座的径向承载能力
基本额定载荷	C_r	12800	N	基本额定动载荷，径向
	C_{0r}	6600	N	基本额定静载荷，径向
说明		FLAN47-MSB (1 X) / FLAN47-MSA (1 X)		轴承座的型号
		GRAE20-NPP-B		轴承的型号
				带再润滑结构的单元。
尺寸	d	20	mm	-
	H	90.5	mm	-

INA GRA20图片





参考资料:<http://www.sozhou.com/p/498b8dd0.html>