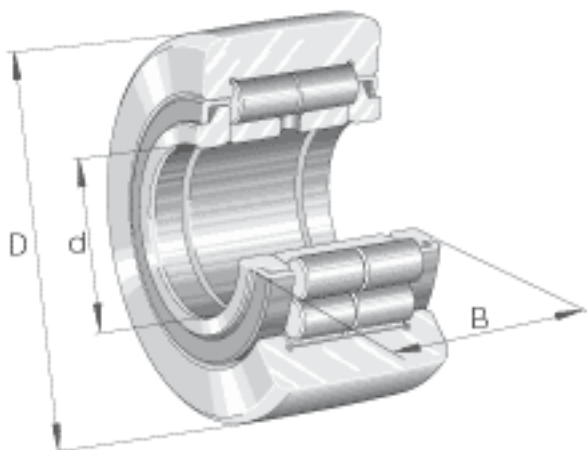


### INA NUTR45100参数

重量	m	1396	g	质量
基本额定载荷	$C_{r w}$	72000	N	滚轮的有效额定动载荷 (径向)
	$C_{0r w}$	115000	N	滚轮的有效额定静载荷 (径向)
疲劳极限载荷	$F_{r per}$	106000	N	许可动态径向载荷
	$F_{0r per}$	115000	N	许可静态径向载荷
疲劳极限载荷	$C_{ur w}$	15800	N	疲劳极限载荷
极限转速	$n_{D G}$	1400	r/min	转速(脂润滑下连续运转)
尺寸	d	45	mm	-
	D	100	mm	-
	B	32	mm	-
	C	30	mm	-
	$d_2$	55.2	mm	-
	$r_{1 min}$	0.6	mm	-
	$r_{min}$	1.1	mm	-

### INA NUTR45100图片



参考资料:<http://www.sozhou.com/p/49b0f64e.html>

