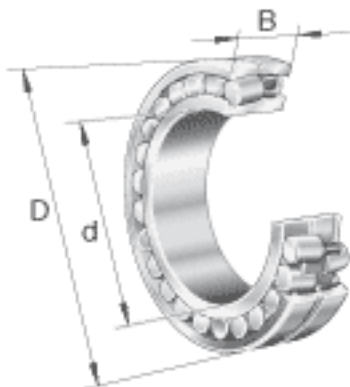
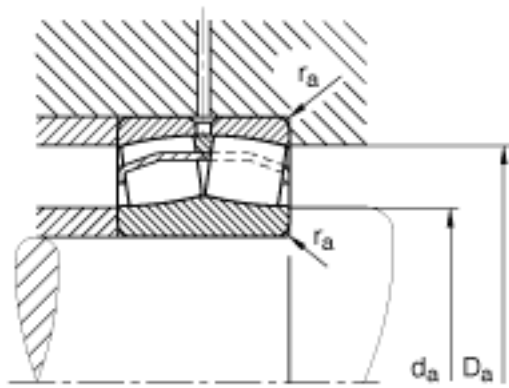
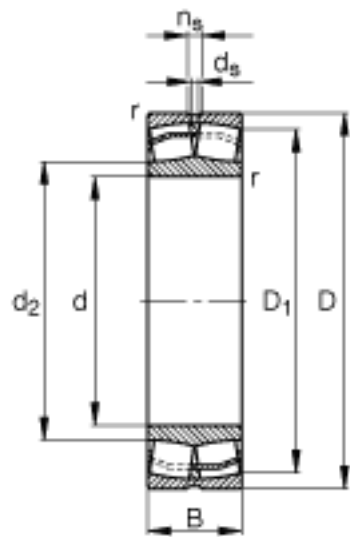


FAG 23136-E1A-M参数

尺寸	d	180	mm	-
	D	300	mm	-
	B	96	mm	-
	D ₁	264.8	mm	-
	D _{a max}	286	mm	-
	d _{a min}	194	mm	-
	d _s	8	mm	-
	n _s	15	mm	-
	r _{a max}	2.5	mm	-
	r _{min}	3	mm	-
重量	m	26100	g	质量
基本额定载荷	C _r	1420000	N	基本额定动载荷，径向
计算系数	e	0.29		-
	Y ₁	2.32		-
	Y ₂	3.45		-
基本额定载荷	C _{0r}	1950000	N	基本额定静载荷，径向
计算系数	Y ₀	2.26		-
极限转速	n _G	2230	r/min	极限转速
参考转速	n _B	1370	r/min	参考速度
疲劳极限载荷	C _{ur}	195000	N	疲劳极限载荷，径向

FAG 23136-E1A-M图片





参考资料:<http://www.sozhou.com/p/49dc9f98.html>