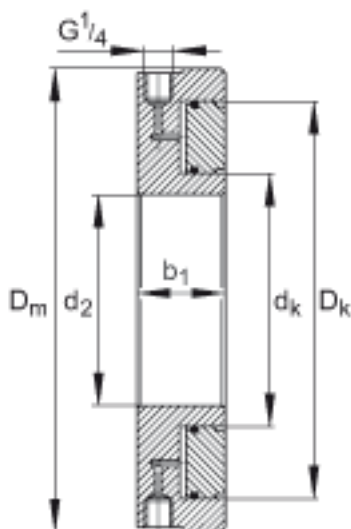
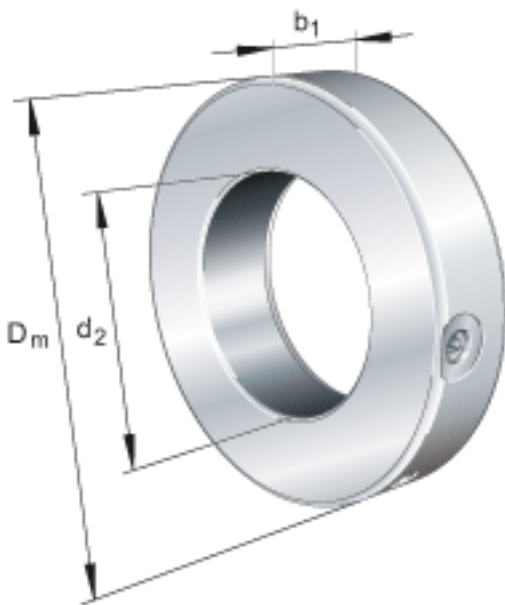


FAG HYDNUT650-HEAVY参数

尺寸	d_2	650	mm	公差:H7
	D_m	980	mm	-
	b_1	85	mm	-
说明		28	mm	行程
尺寸	D_K	875	mm	-
	d_K	695	mm	-
重量	m	282000	g	质量, 液压螺母
说明		2220	cm	活塞面积
		17760	kN	压紧力 800bar

FAG HYDNUT650-HEAVY图片



参考资料:<http://www.sozhou.com/p/4a1ed4ed.html>