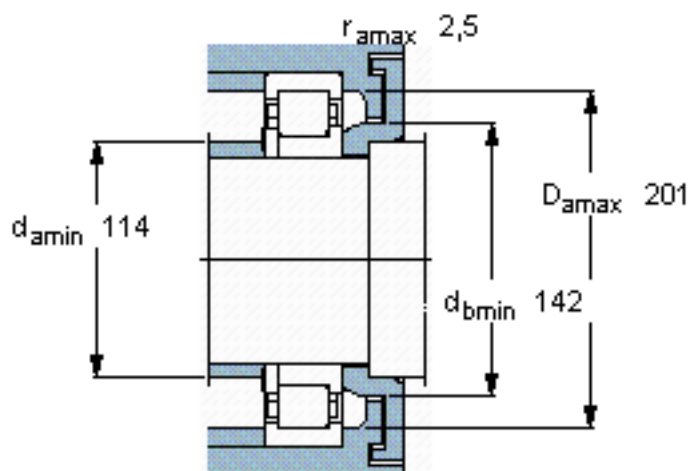
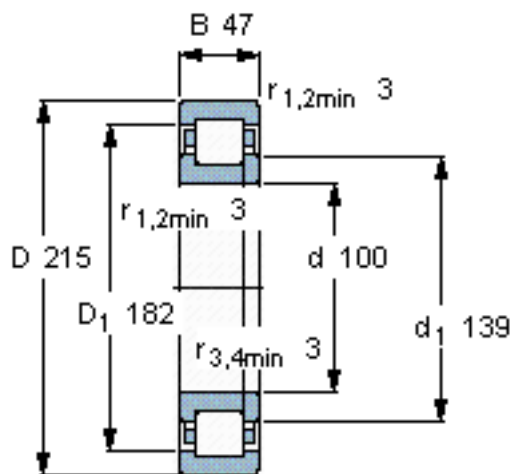


SKF NUP 320 ECJ *参数

主要尺寸	d	100	mm	-
	D	215	mm	-
	B	47	mm	-
基本额定载荷	C	450000	N	动载荷
	C_0	440000	N	静载荷
疲劳载荷极限	P_u	51000	N	-
额定转速	参考转速	3200	r/min	-
	极限转速	3800	r/min	-
重量	重量	8000	g	-
型号	* SKF 探索者轴承	NUP 320 ECJ *	-	-
角圈	型号	-	-	-

SKF NUP 320 ECJ *图片

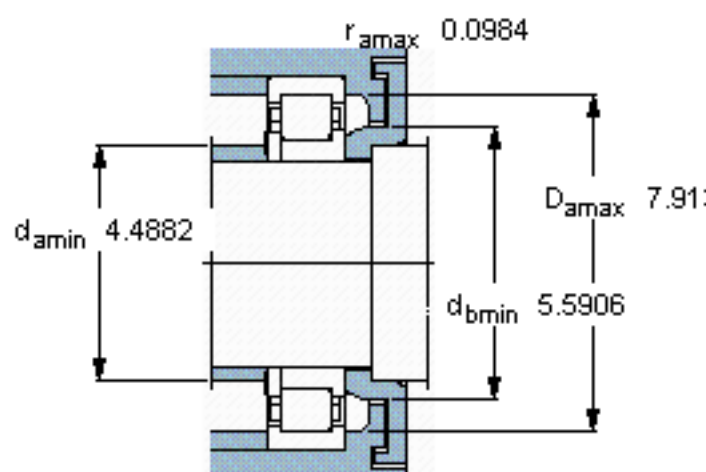
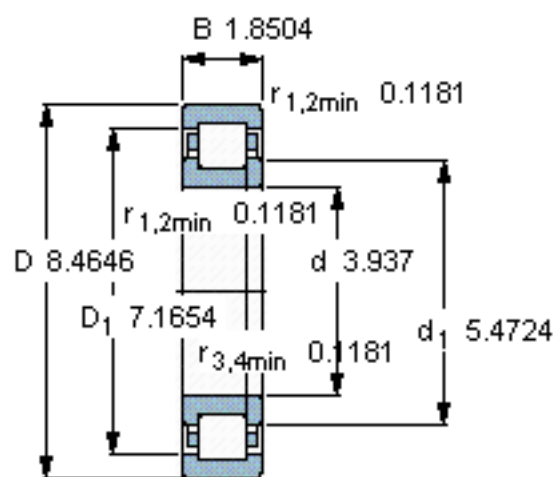


计算系数

k_r 0,15

e 0,2 Y 0,6

参考资料:<http://www.sozhou.com/p/4a2ebac9.html>



计算系数

k_r 0,15

e 0,2 Y 0,6