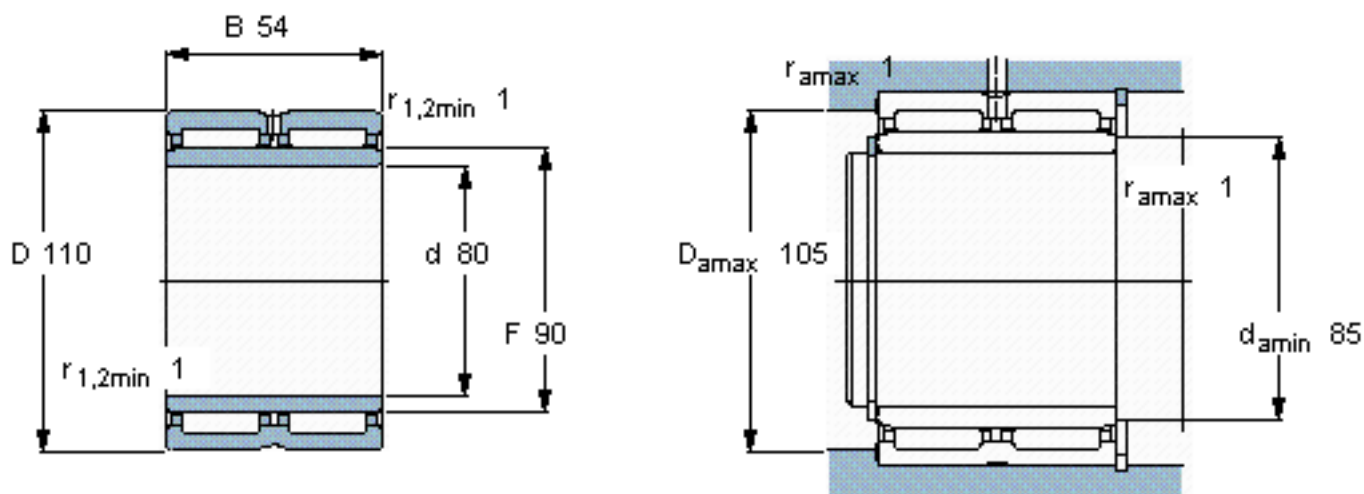


### SKF NA 6916参数

主要尺寸	d	80	mm	-
	D	110	mm	-
	B	54	mm	-
基本额定载荷	C	134000	N	动载荷
	$C_0$	315000	N	静载荷
疲劳载荷极限	$P_u$	41500	N	-
额定转速	参考转速	4500	r/min	-
	极限转速	5000	r/min	-
重量	重量	1500	g	-
型号	型号	NA 6916	-	-

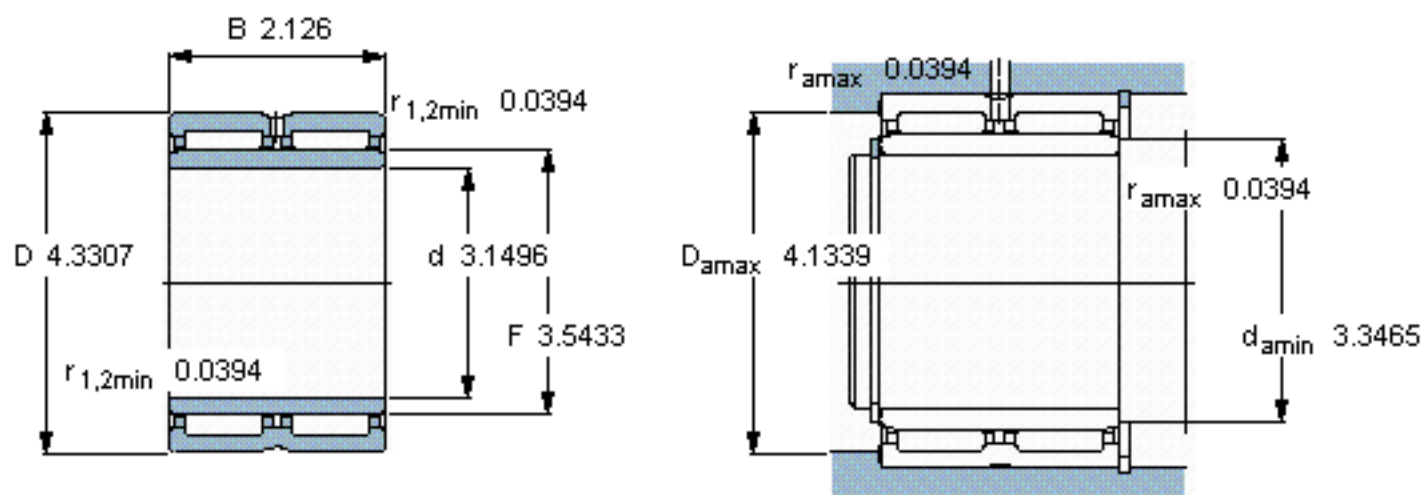
### SKF NA 6916图片



从轴承中一个圈环的正常位置相对于另一个圈环的允许轴向位移：

$s_1$

参考资料：<http://www.sozhou.com/p/4a56f497.html>



从轴承中一个圈环的正常位置相对于另一个圈环的允许轴向位移：

$s = 0.0394$