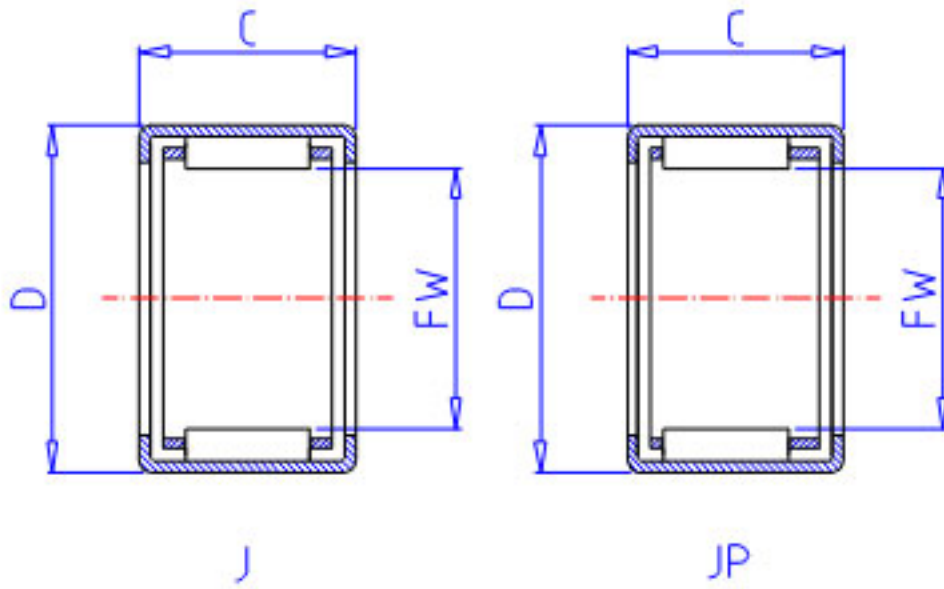


NSK J-65参数

基本额定载荷	CR2	267	kgf	动载荷
极限载荷	PMAX	1080	N	极限载荷
	PMAX2	110	kgf	极限载荷
极限转速	LS	36000	1/min	极限转速
重量	MASS	3.2	g	重量
型号	型号	J-65		-
外形尺寸	FW	9.525	mm	内径
	D	14.288		外径
	C	7.92	mm	宽度
	C2	1	mm	(最大)
基本额定载荷	CR	2620	N	动载荷

NSK J-65图片



参考资料:<http://www.sozhou.com/p/4a5a10a7.html>

