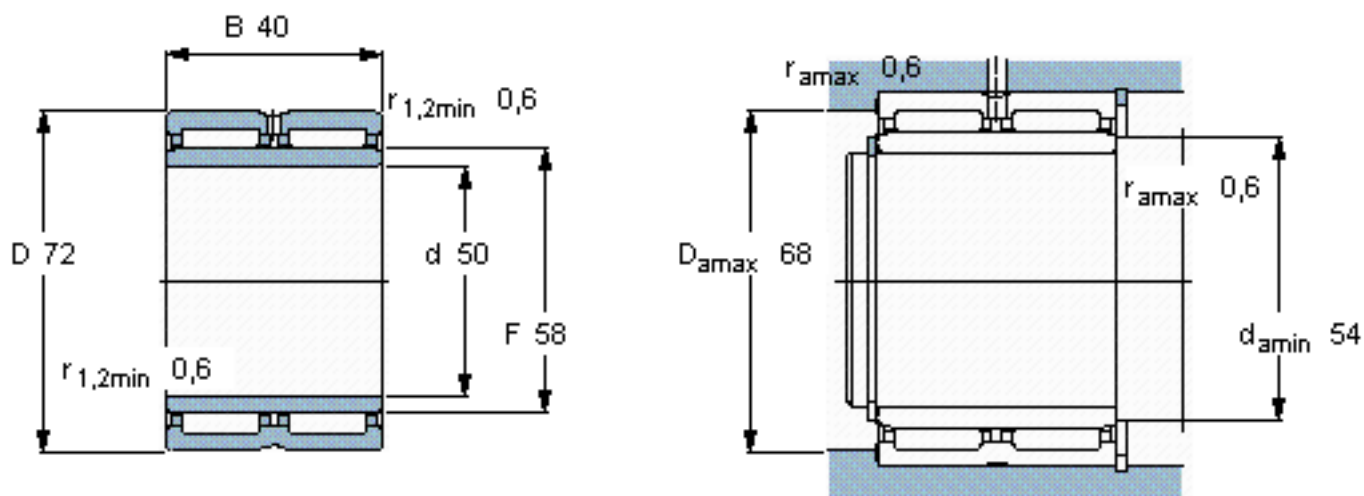


SKF NA 6910参数

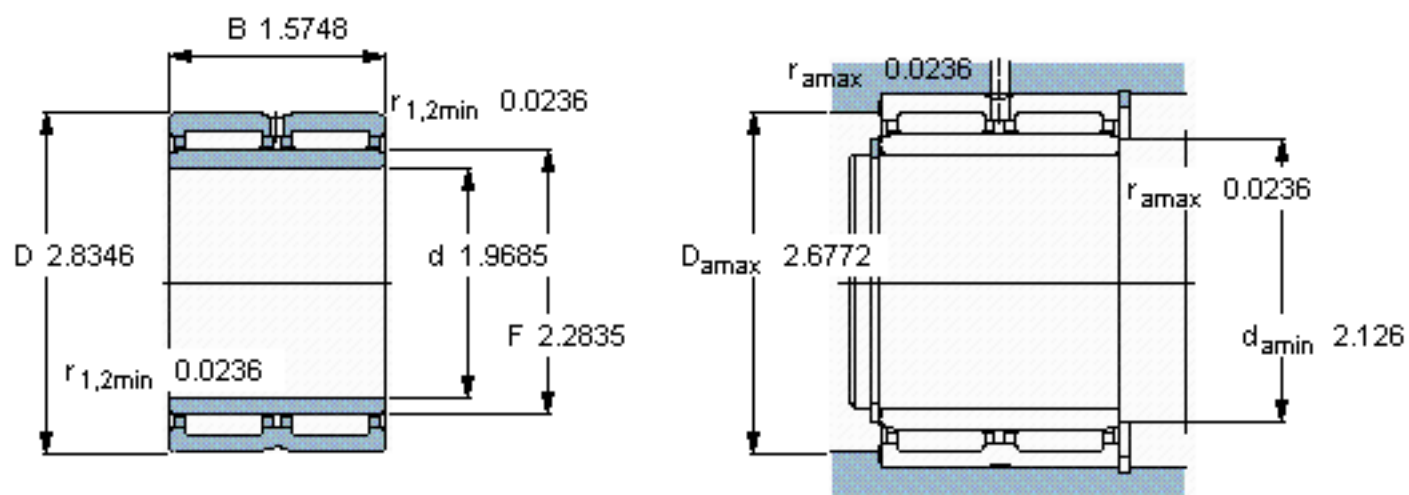
主要尺寸	d	50	mm	-
	D	72	mm	-
	B	40	mm	-
基本额定载荷	C	73700	N	动载荷
	C_0	150000	N	静载荷
疲劳载荷极限	P_u	19000	N	-
额定转速	参考转速	7000	r/min	-
	极限转速	8000	r/min	-
重量	重量	520	g	-
型号	型号	NA 6910	-	-

SKF NA 6910图片



从轴承中一个圈环的正常位置相对于另一个圈环的允许轴向位移：
 $s \leq 0,5$

参考资料：<http://www.sozhou.com/p/4a721518.html>



从轴承中一个圈环的正常位置相对于另一个圈环的允许轴向位移：

s 0.0197