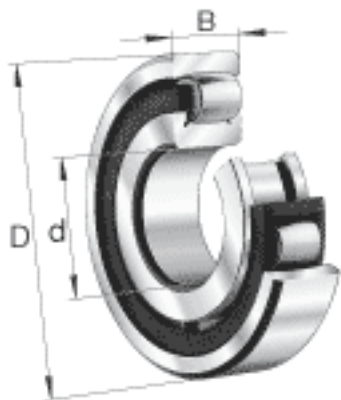
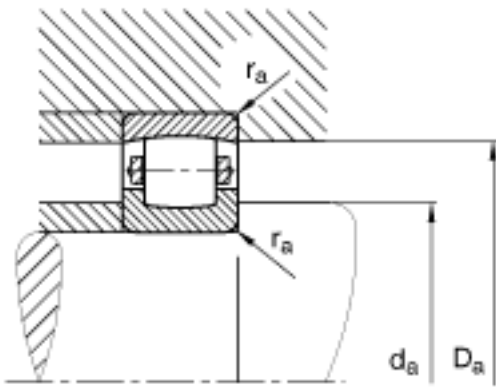
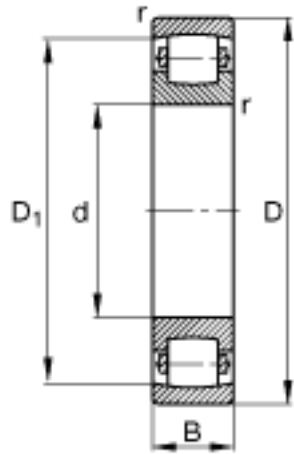


### FAG 20217-MB参数

尺寸	d	85	mm	-
	D	150	mm	-
	B	28	mm	-
	$D_1$	133.9	mm	-
	$D_{a\ max}$	139	mm	-
	$d_{a\ min}$	96	mm	-
	$r_{a\ max}$	2	mm	-
	$r_{min}$	2	mm	-
重量	m	2220	g	质量
基本额定载荷	$C_r$	156000	N	基本额定动载荷, 径向
	$C_{0r}$	200000	N	基本额定静载荷, 径向
极限转速	$n_G$	4750	r/min	极限转速
基本额定载荷	$C_{ur}$	20400	N	疲劳极限载荷, 径向

### FAG 20217-MB图片





参考资料:<http://www.sozhou.com/p/4a850461.html>