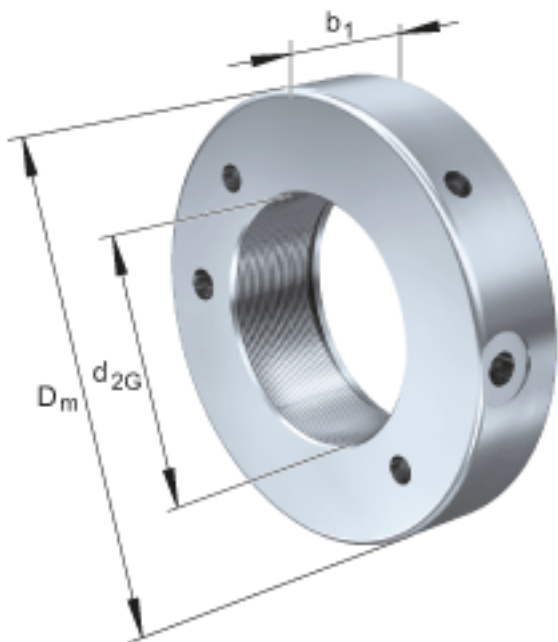


FAG HYDNUT850参数

尺寸	d_{2G}	Tr850x7	mm	螺纹
	D_m	1020	mm	-
	b_1	98	mm	-
说明		29	mm	行程
尺寸	D_K	960	mm	-
	d_K	853	mm	-
	g	16	mm	-
重量	m	180000	g	质量, 液压螺母
说明		1156	cm	活塞面积
		9248	kN	压紧力 800bar

FAG HYDNUT850图片



参考资料:<http://www.sozhou.com/p/4a88df33.html>

