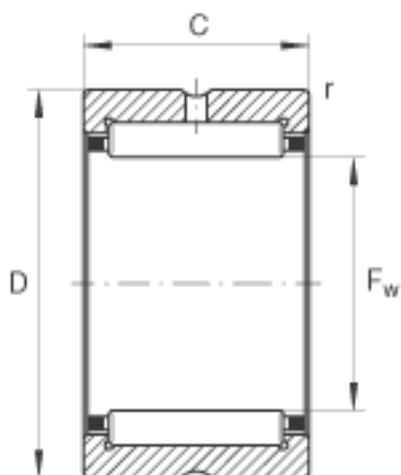
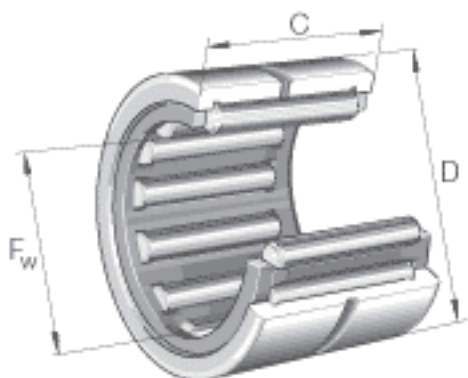


INA NK80/25参数

尺寸	F_w	80	mm	-
	D	95	mm	-
	C	25	mm	-
	r_{min}	1	mm	-
重量	m	301	g	质量
基本额定载荷	C_r	63000	N	基本额定动载荷，径向
	C_{0r}	119000	N	基本额定静载荷，径向
疲劳极限载荷	C_{ur}	19700	N	疲劳极限载荷，径向
极限转速	n_G	5800	r/min	极限转速
参考转速	n_B	3600	r/min	参考转速

INA NK80/25图片



参考资料:<http://www.sozhou.com/p/4aa519d3.html>