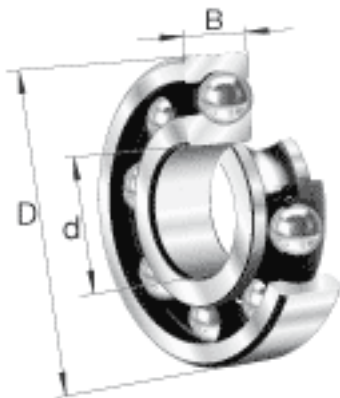
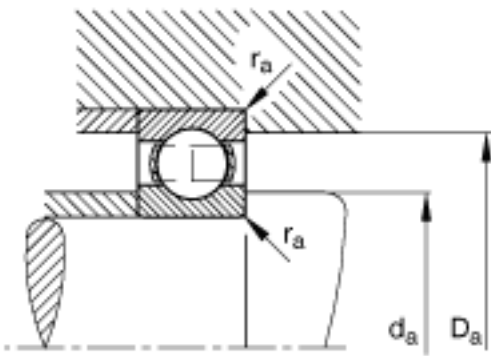
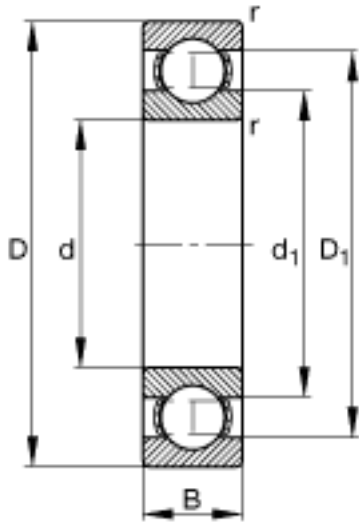


FAG S6010参数

尺寸	d	50	mm	-
	D	80	mm	-
	B	16	mm	-
	D_1	70.1	mm	-
	$D_{a\ max}$	75.4	mm	-
	d_1	59.8	mm	-
	$d_{a\ min}$	54.6	mm	-
	$r_{a\ max}$	1	mm	-
	r_{min}	1	mm	-
重量	m	260	g	质量
基本额定载荷	C_r	18510	N	基本额定动载荷，径向
	C_{0r}	13260	N	基本额定静载荷，径向
极限转速	n_G	12200	r/min	极限转速
参考转速	n_B	8900	r/min	参考速度
疲劳极限载荷	C_{ur}	770	N	疲劳极限载荷，径向

FAG S6010图片





参考资料:<http://www.sozhou.com/p/4ab19511.html>