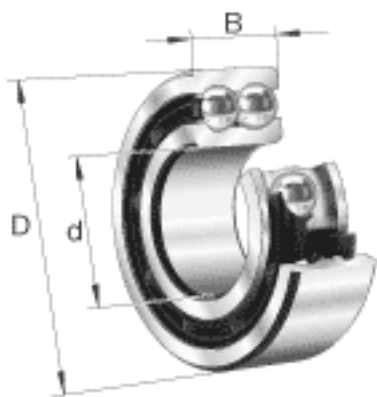
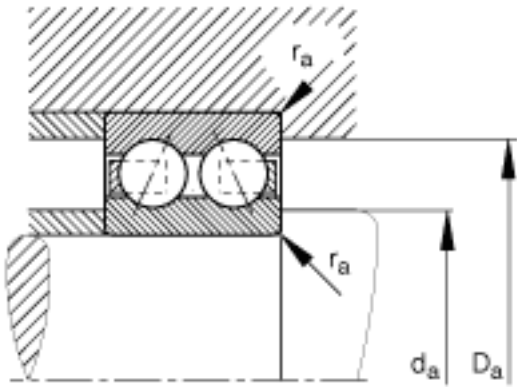


FAG 3801-B-TVH参数

尺寸	d	12	mm	-	
	D	21	mm	-	
	B	7	mm	-	
	a	8.9	mm	-	
	D_1			-	
	$D_{a \max}$	19	mm	-	
	d_1	15	mm	-	
	$d_{a \min}$	14	mm	-	
	$r_{a \max}$	0.3	mm	-	
	r_{\min}	0.3	mm	-	
	接触角	α	25		接触角
	重量	m	8	g	质量
基本额定载荷	C_r	2190	N	基本额定动载荷，径向	
	C_{0r}	1550	N	基本额定静载荷，径向	
疲劳极限载荷	C_{ur}	79	N	疲劳极限载荷，径向	
极限转速	n_G	28000	r/min	极限转速	
参考转速	n_B	18000	r/min	参考转速	

FAG 3801-B-TVH图片





参考资料:<http://www.sozhou.com/p/4ac352a6.html>