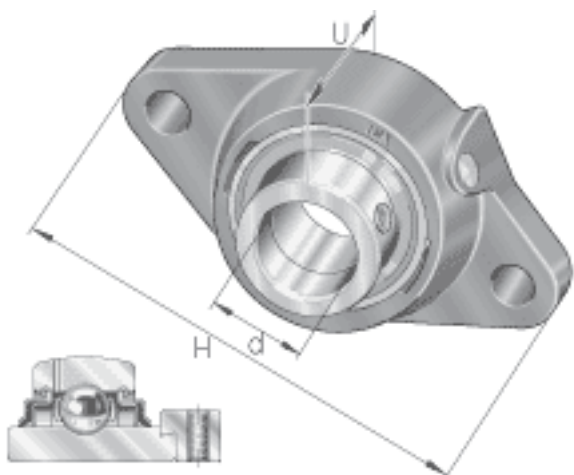
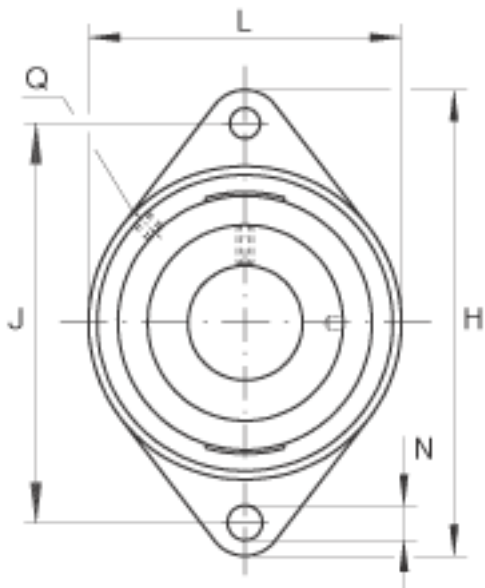
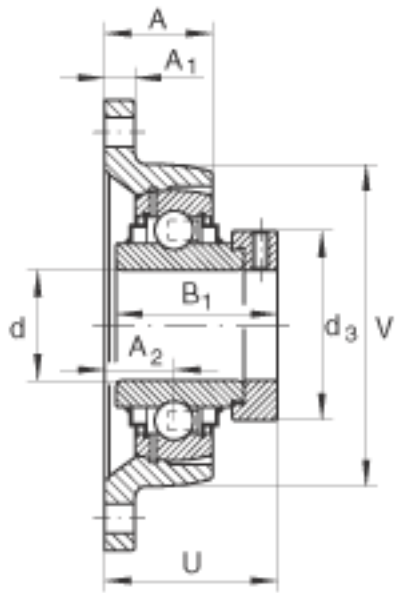


### INA RCJT30-FA164参数

尺寸	$B_1$	48.5	mm	-	
	$d$	30	mm	-	
	$H$	142	mm	-	
	$U$	50.2	mm	-	
	$A$	29	mm	-	
	$A_1$	12	mm	-	
	$A_2$	20	mm	-	
	$d_{3 \max}$	44	mm	-	
	$J$	116.5	mm	-	
	$L$	80	mm	-	
	$N$	11.5	mm	-	
	$Q$	Rp 1/8		-	
	$V$	80	mm	-	
	重量	$m$	880	g	质量
	基本额定载荷	$C_r$	19500	N	基本额定动载荷, 径向
		$C_{0r}$	11300	N	基本额定静载荷, 径向
	说明		GG. CJT06-N		轴承座的型号
		GE30-KRR-B-FA164		轴承的型号	
				带润滑喷嘴 DIN 71412-AR 1/8	

### INA RCJT30-FA164图片





参考资料:<http://www.sozhou.com/p/4af06867.html>