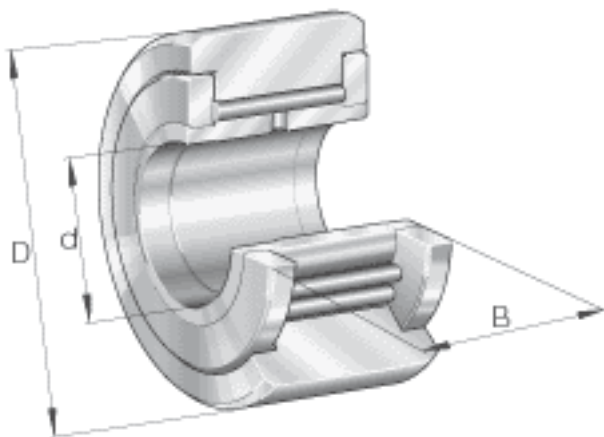


### INA NATV15参数

尺寸	d	15	mm	-
	D	35	mm	-
	B	19	mm	-
	C	18	mm	-
	$d_2$	27.6	mm	-
	$r_{min}$	0.6	mm	-
	重量	m	109	g
基本额定载荷	$C_{0r w}$	23100	N	滚轮的有效额定静载荷 (径向)
疲劳极限载荷	$C_{ur w}$	3200	N	疲劳极限载荷
极限转速	$n_{D G}$	1600	r/min	转速(脂润滑下连续运转)
说明				曲率半径 $R = 500$ mm和带间隙密封的轴承
基本额定载荷	$C_{r w}$	12600	N	滚轮的有效额定动载荷 (径向)

### INA NATV15图片



参考资料:<http://www.sozhou.com/p/4b29ac39.html>

