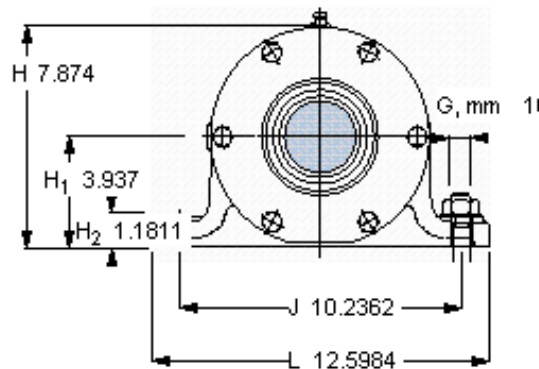
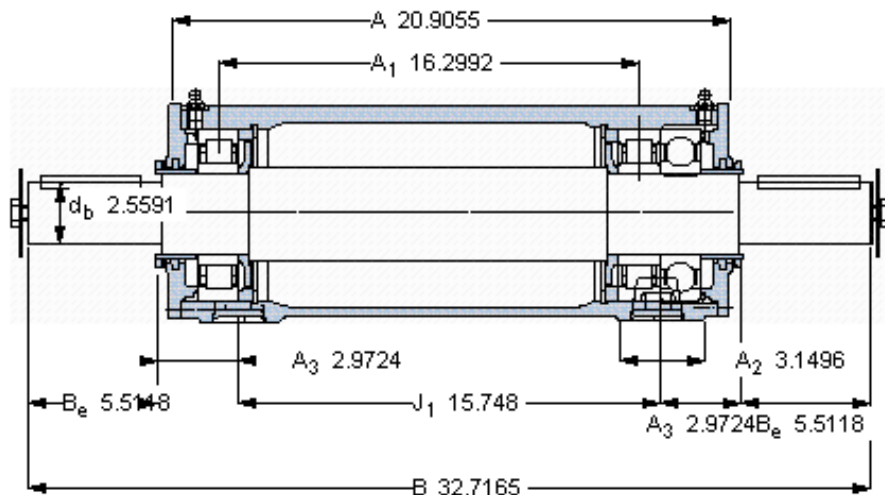
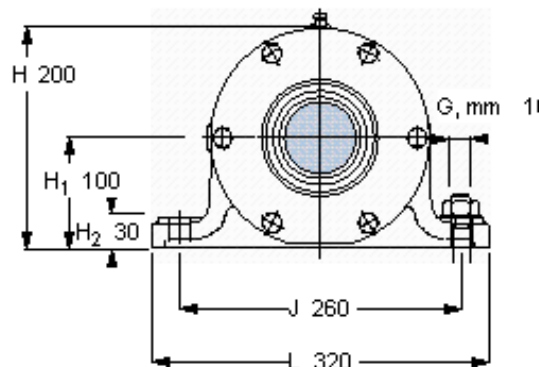
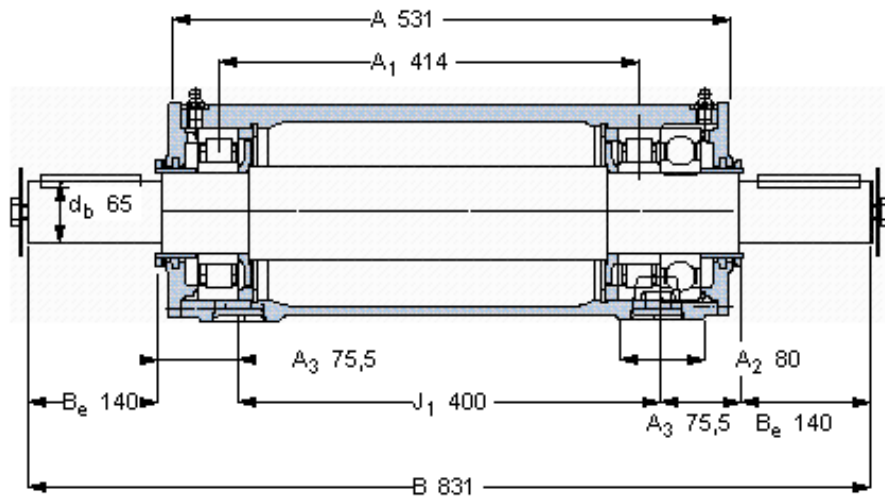


SKF PDRJ 315参数

主要尺寸	$d_b$	65	mm	-
	B	831	mm	-
	H	200	mm	-
	$H_1$	100	mm	-
	L	320	mm	-
整体式轴承	浮动端轴承	NU 315 ECP	-	-
	固定端轴承	6315/C3	-	-
	固定端轴承	NU 315 ECP	-	-
重量	重量	85500	g	-
型号	轴承单元	PDRJ 315	-	-

SKF PDRJ 315图片



参考资料:<http://www.sozhou.com/p/4b480e08.html>