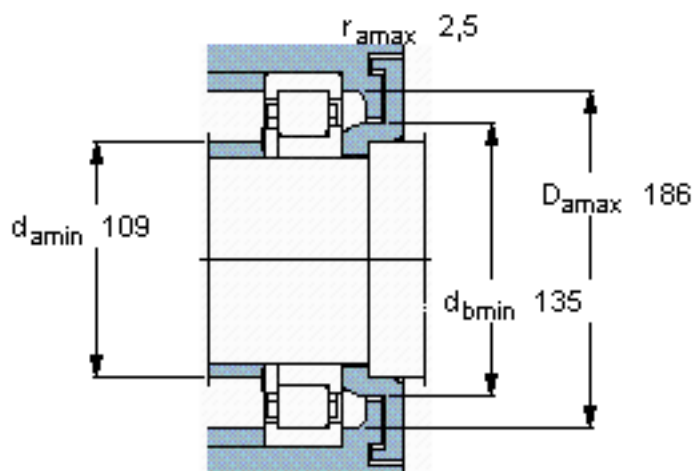
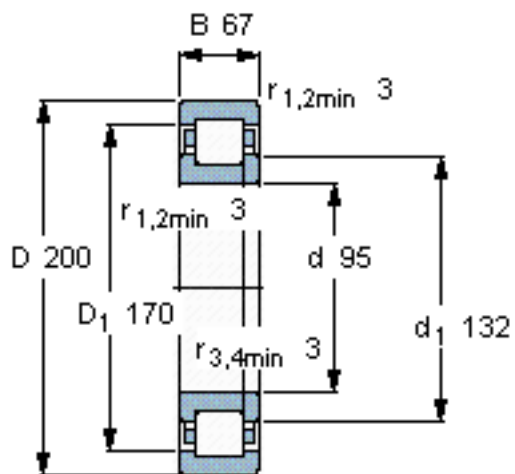


SKF NUP 2319 ECJ *参数

主要尺寸	d	95	mm	-
	D	200	mm	-
	B	67	mm	-
基本额定载荷	C	530000	N	动载荷
	C_0	585000	N	静载荷
疲劳载荷极限	P_u	69500	N	-
额定转速	参考转速	3600	r/min	-
	极限转速	4300	r/min	-
重量	重量	9750	g	-
型号	* SKF 探索者轴承	NUP 2319 ECJ *	-	-
角圈	型号	-	-	-

SKF NUP 2319 ECJ *图片

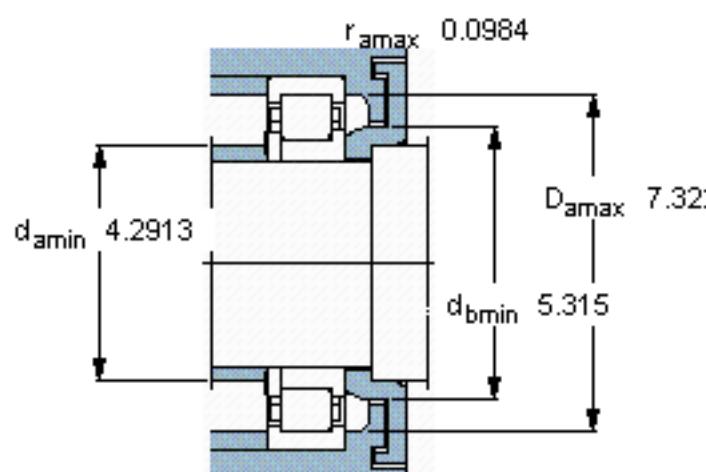
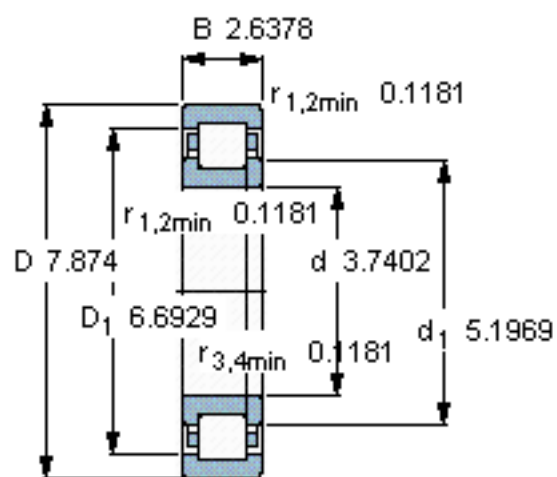


计算系数

k_r 0,25

e 0,3 Y 0,4

参考资料:<http://www.sozhou.com/p/4b7c5901.html>



计算系数

k_r 0,25

e 0,3 Y 0,4