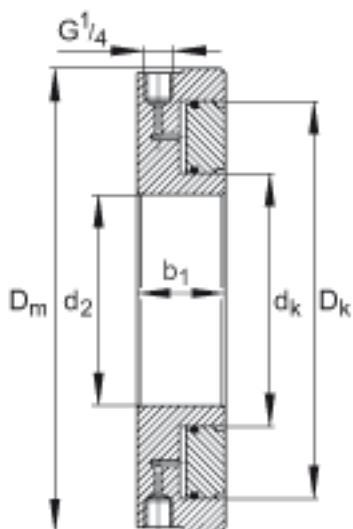
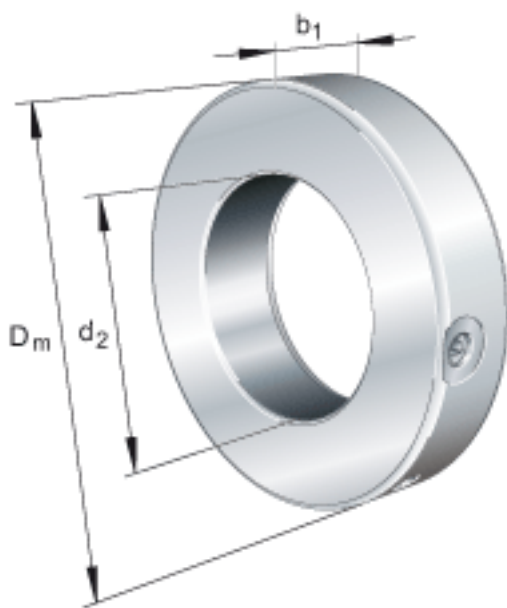


FAG HYDNUT325-HEAVY参数

尺寸	$D_m$	500	mm	-
	$b_1$	55	mm	-
说明		13	mm	行程
尺寸	$D_K$	440	mm	-
	$d_K$	360	mm	-
重量	m	49000	g	质量, 液压螺母
说明		503	cm	活塞面积
		4020	kN	压紧力 800bar
尺寸	$d_2$	325	mm	公差:H7

FAG HYDNUT325-HEAVY图片



参考资料:<http://www.sozhou.com/p/4b8aead5.html>