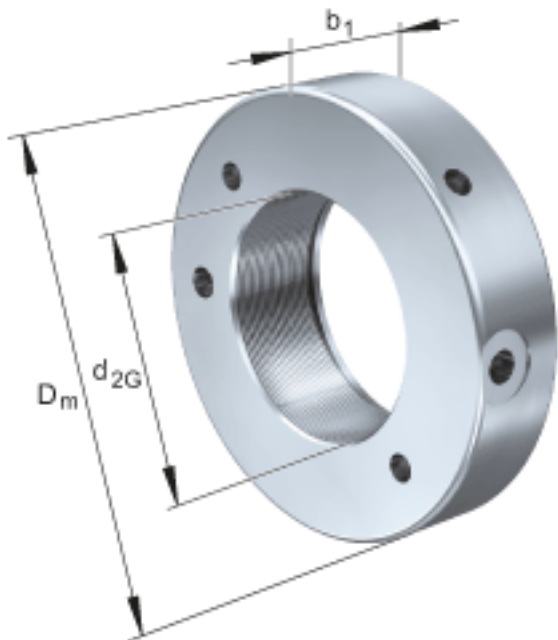


FAG HYDNUT110-INCH参数

尺寸	d_{2G}	109.855	mm	-
	D_m	180	mm	-
	b_1	43	mm	-
说明		108.481	mm	节圆直径
		108.481	mm	节圆直径
		5	mm	行程
尺寸	D_K	152	mm	-
	g	6	mm	-
重量	m	5000	g	质量, 液压螺母
说明		59	cm	活塞面积
		470	kN	压紧力 800bar
		12		每英寸的螺纹数
尺寸	d_K	111	mm	-

FAG HYDNUT110-INCH图片



参考资料:<http://www.sozhou.com/p/4b91d225.html>

