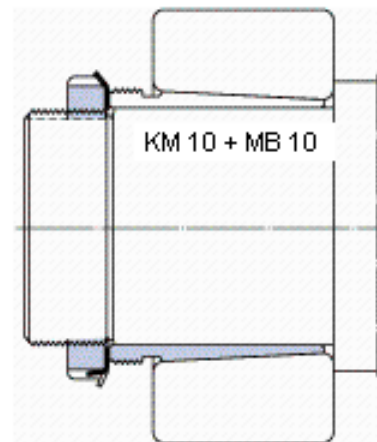
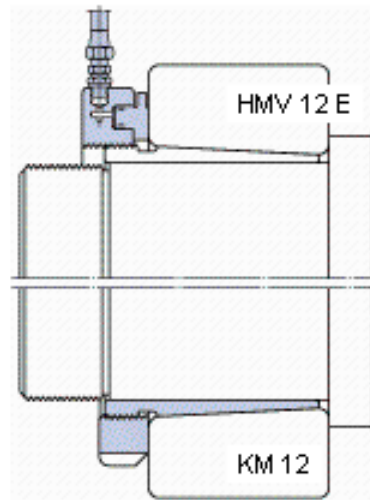
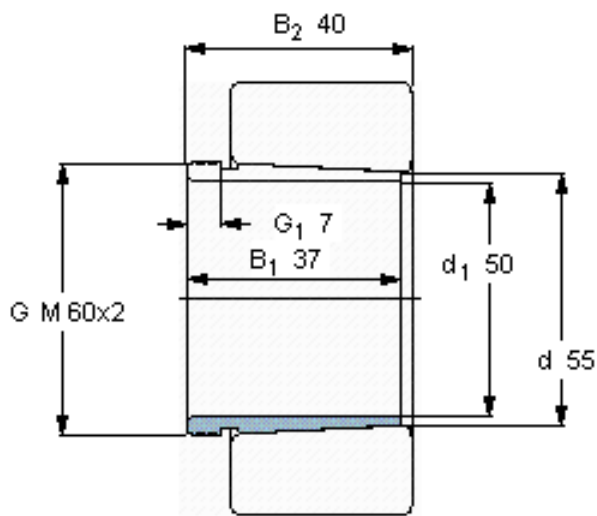


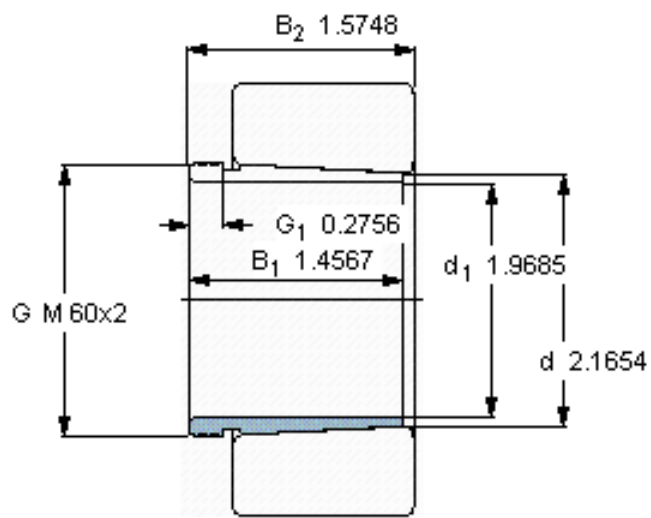
SKF AHX 311参数

主要尺寸	d_1	50	mm	-
	d	55	mm	-
	B_1	37	mm	-
	B_2	40	mm	-
	重量	重量	160	g
型号	退卸套	AHX 311	-	-
	用于拆卸的螺母	KM 12	-	-
	液压螺母	HMV 12 E	-	-
	用于在轴上锁定的螺母 +锁定装置	KM 10 + MB 10	-	-

SKF AHX 311图片



参考资料: <http://www.sozhou.com/p/4bb32e4c.html>



外锥度

1:12

