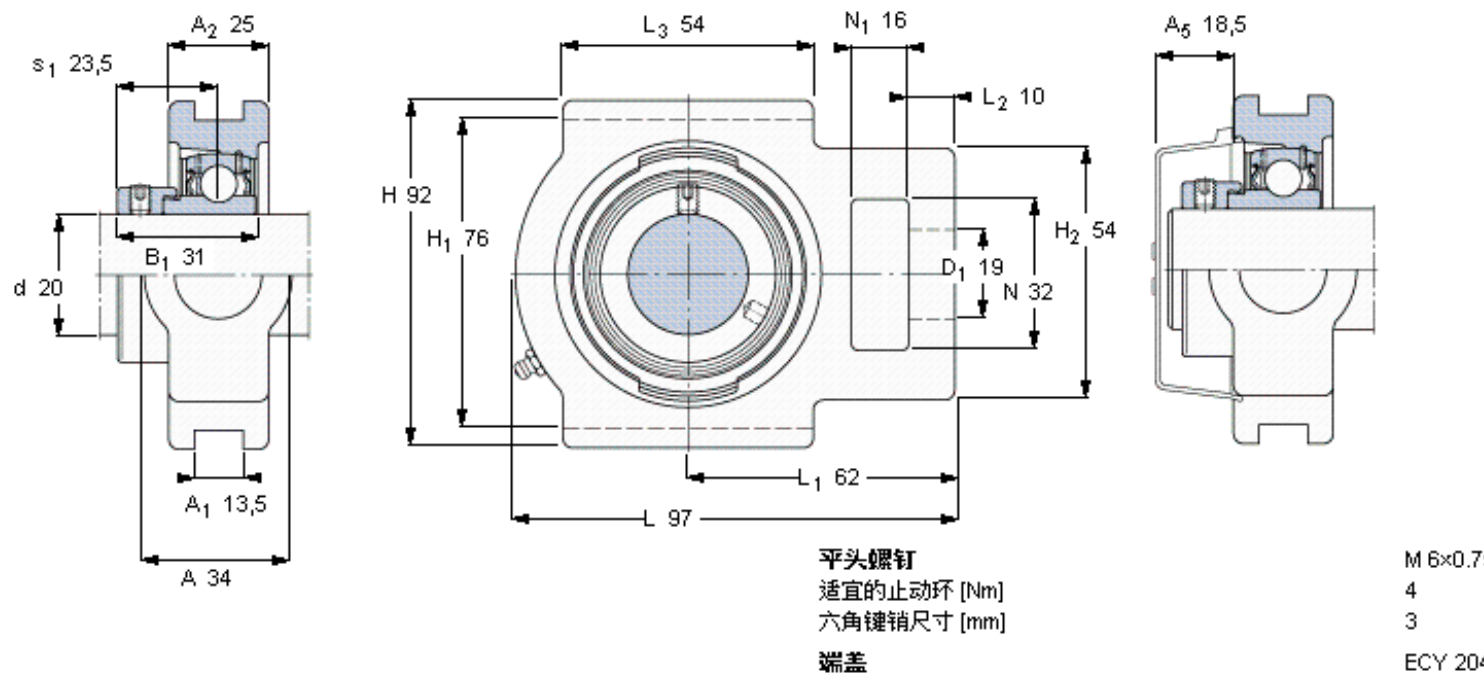


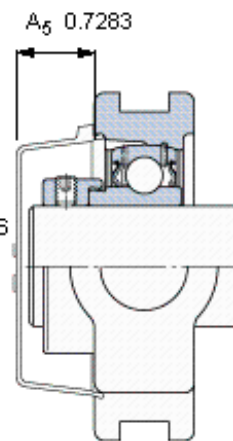
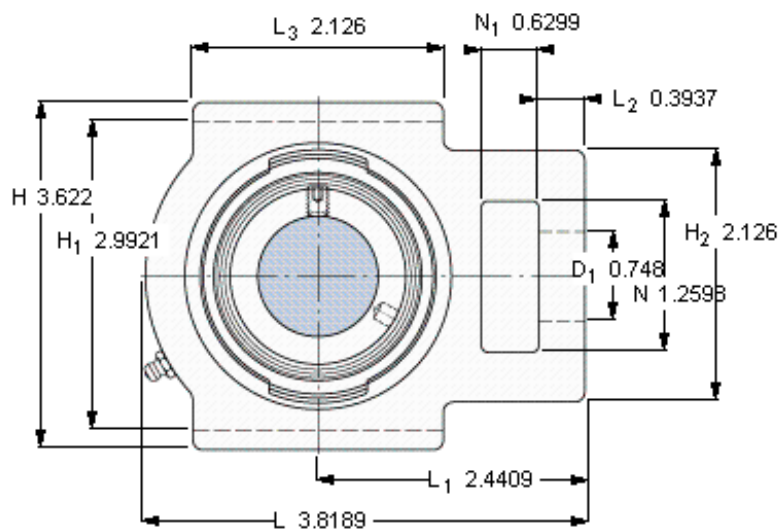
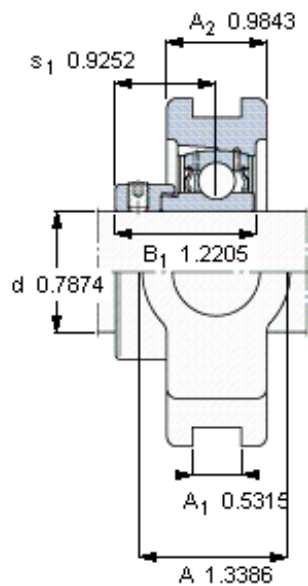
SKF TU 20 FM参数

主要尺寸	d	20	mm	-
	A	34	mm	-
	H	92	mm	-
	H ₁	76	mm	-
	L	97	mm	-
基本额定载荷	C	12700	N	动载荷
	C ₀	6550	N	静载荷
极限转速	带h6轴公差	8500	r/min	-
重量	重量	750	g	-
型号	轴承单元	TU 20 FM	-	-
	轴承座	TU 504 M	-	-
	轴承	YET 204	-	-

SKF TU 20 FM图片



参考资料:<http://www.sozhou.com/p/4bb3f73e.html>



平头螺钉
 适宜的止动环 [Nm]
 六角键销尺寸 [mm]
 端盖

M 6×0.7
 4
 3
 ECY 20