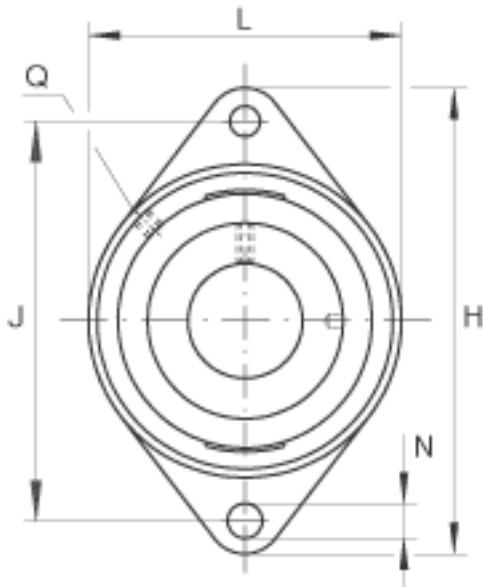
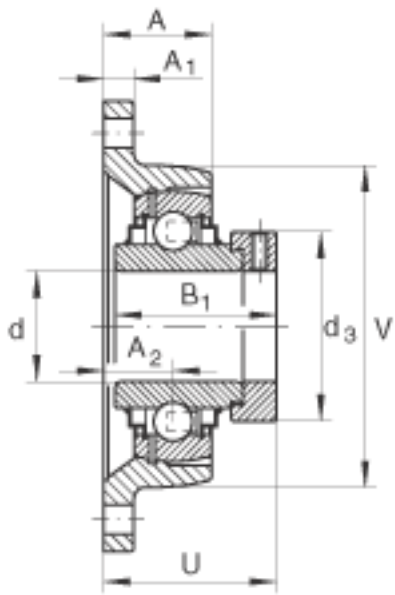
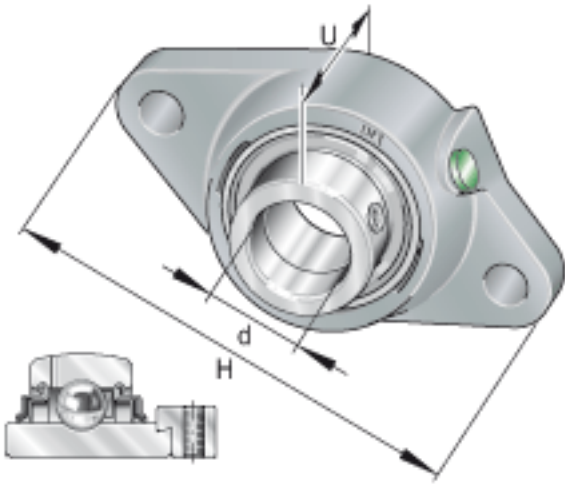


INA RCJT50-N参数

| | | | | | |
|----|--------------------|-----------------|-------|-------------------------------|------------|
| 尺寸 | d | 50 | mm | - | |
| | H | 190 | mm | - | |
| | U | 66.2 | mm | - | |
| | A | 39 | mm | - | |
| | A ₁ | 13 | mm | - | |
| | A ₂ | 28 | mm | - | |
| | B ₁ | 62.8 | mm | - | |
| | d _{3 max} | 69 | mm | - | |
| | J | 157 | mm | - | |
| | L | 116 | mm | - | |
| | N | 18 | mm | - | |
| | Q | Rp 1/8 | | - | |
| | V | 116 | mm | - | |
| | 重量 | m | 2200 | g | 质量 |
| | 基本额定载荷 | C _r | 35000 | N | 基本额定动载荷，径向 |
| | | C _{0r} | 23200 | N | 基本额定静载荷，径向 |
| 说明 | | GG. CJT10-N | | 轴承座的型号 | |
| | | GE50-KRR-B | | 轴承的型号 | |
| | | KASK10 | | 轴承端盖，封闭设计。 单独定货。 轴承端盖的槽 | |

INA RCJT50-N图片



参考资料:<http://www.sozhou.com/p/4bbfa657.html>