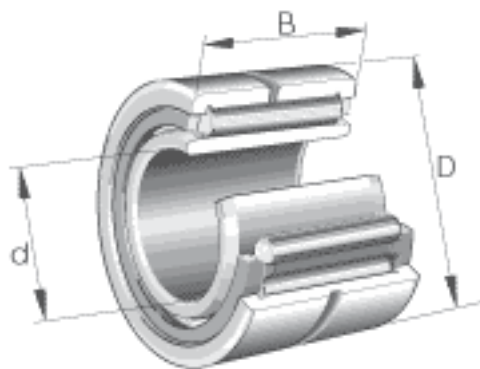


INA NA4907参数

尺寸	d	35	mm	-
	D	55	mm	-
	B	20	mm	-
	F	42	mm	-
	r_{min}	0.6	mm	-
	s	0.8	mm	轴向位移
重量	m	170	g	质量
基本额定载荷	C_r	35500	N	基本额定动载荷, 径向
	C_{0r}	50000	N	基本额定静载荷, 径向
疲劳极限载荷	C_{ur}	9400	N	疲劳极限载荷, 径向
极限转速	n_G	10700	r/min	极限转速
参考转速	n_B	6000	r/min	参考转速

INA NA4907图片





参考资料:<http://www.sozhou.com/p/4bd9d7d8.html>