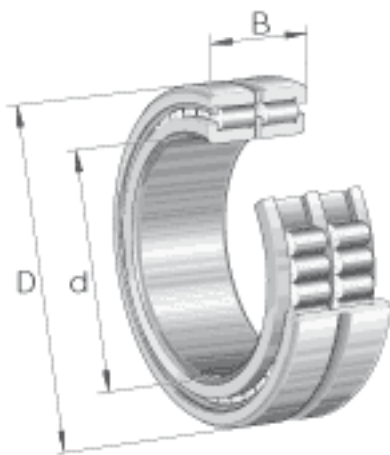


INA SL185010参数

尺寸	d	50	mm	-
	D	80	mm	-
	B	40	mm	-
	C	20	mm	-
	D_1	67.6	mm	-
	d_1	59.1	mm	-
	E	72.33	mm	-
	r_{min}	1	mm	-
	s	1.5	mm	轴向位移
重量	m	760	g	质量
基本额定载荷	C_r	151000	N	基本额定动载荷, 径向
	C_{0r}	188000	N	基本额定静载荷, 径向
疲劳极限载荷	C_{ur}	30000	N	疲劳极限载荷, 径向
极限转速	n_G	5300	r/min	极限转速
参考转速	n_B	3300	r/min	参考转速

INA SL185010图片



参考资料:<http://www.sozhou.com/p/4beb4674.html>

