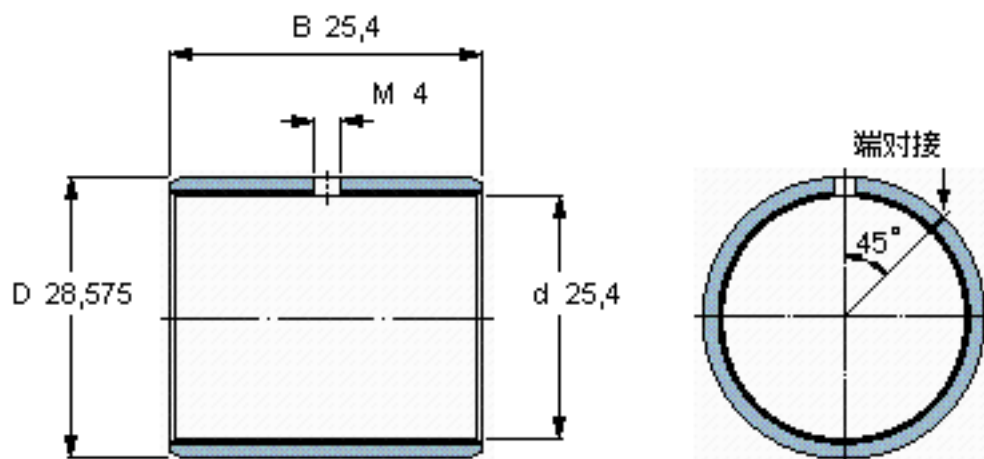


SKF PCZ 1616 M参数

主要尺寸	d	25.4	mm	-
	D	28.575	mm	-
	B	25.4	mm	-
基本额定载荷	C	75000	N	动载荷
	C_0	156000	N	静载荷
重量	重量	22	g	-
型号	型号	PCZ 1616 M	-	-

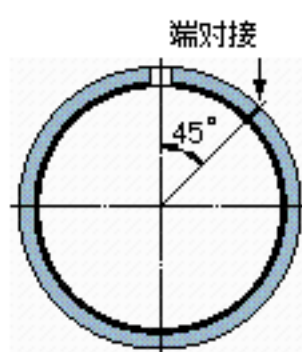
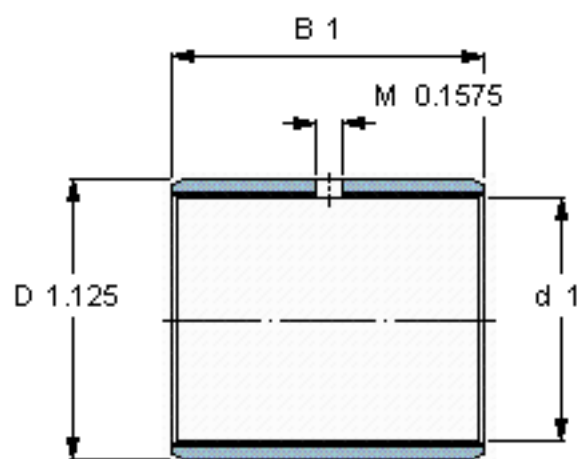
SKF PCZ 1616 M图片



特定负荷系数
材料常数

K 120
 K_M 1900

参考资料:<http://www.sozhou.com/p/4c1884e1.html>



特定负荷系数
材料常数

K 120
 K_M 1900