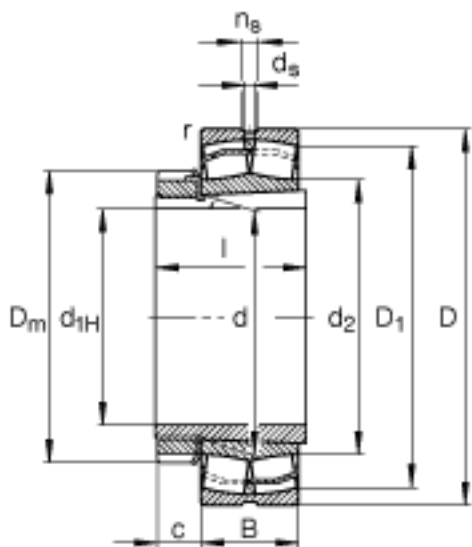
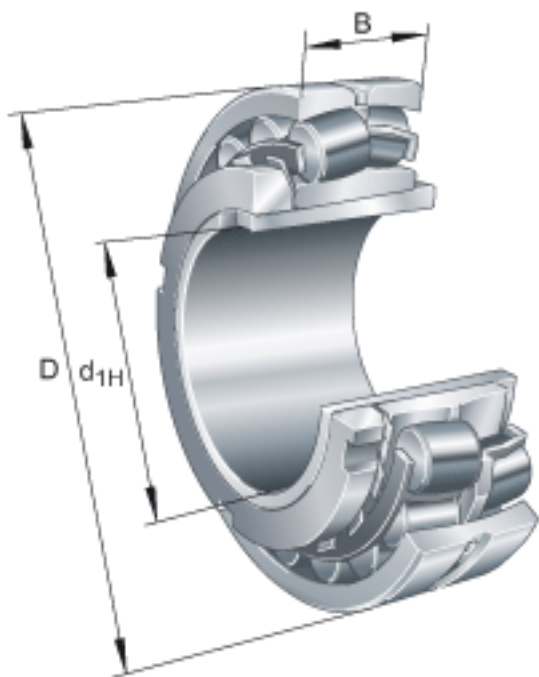


FAG 22220-E1-K + H320参数

尺寸	$r_{a \max}$	2.1	mm	-
	r_{\min}	2.1	mm	-
说明		H320		质量, 紧定套
重量	m	4910	g	质量
	m_1	1730	g	质量, 紧定套
基本额定载荷	C_r	430000	N	基本额定动载荷, 径向
尺寸	e	0.24		-
计算系数	Y_1	2.84		-
	Y_2	4.23		-
基本额定载荷	C_{0r}	475000	N	基本额定静载荷, 径向
计算系数	Y_0	2.78		-
极限转速	n_G	4550	r/min	极限转速
参考转速	n_B	3300	r/min	参考速度
疲劳极限载荷	C_{ur}	52000	N	疲劳极限载荷, 径向
尺寸	d_{1H}	90	mm	-
	D	180	mm	-
	B	46	mm	-
	$B_{a \min}$	8	mm	-
	c	20	mm	-
	D_1	161.4	mm	-
	$D_{a \max}$	168	mm	-
	D_m	130	mm	-
	d	100	mm	-
	d_2	119	mm	-
	$d_{a \max}$	118	mm	-
	$d_{b \min}$	108	mm	-
	d_s	4.8	mm	-

l	71	mm	-
n_s	9.5	mm	-

FAG 22220-E1-K + H320图片



参考资料:<http://www.sozhou.com/p/4c2bcb06.html>

