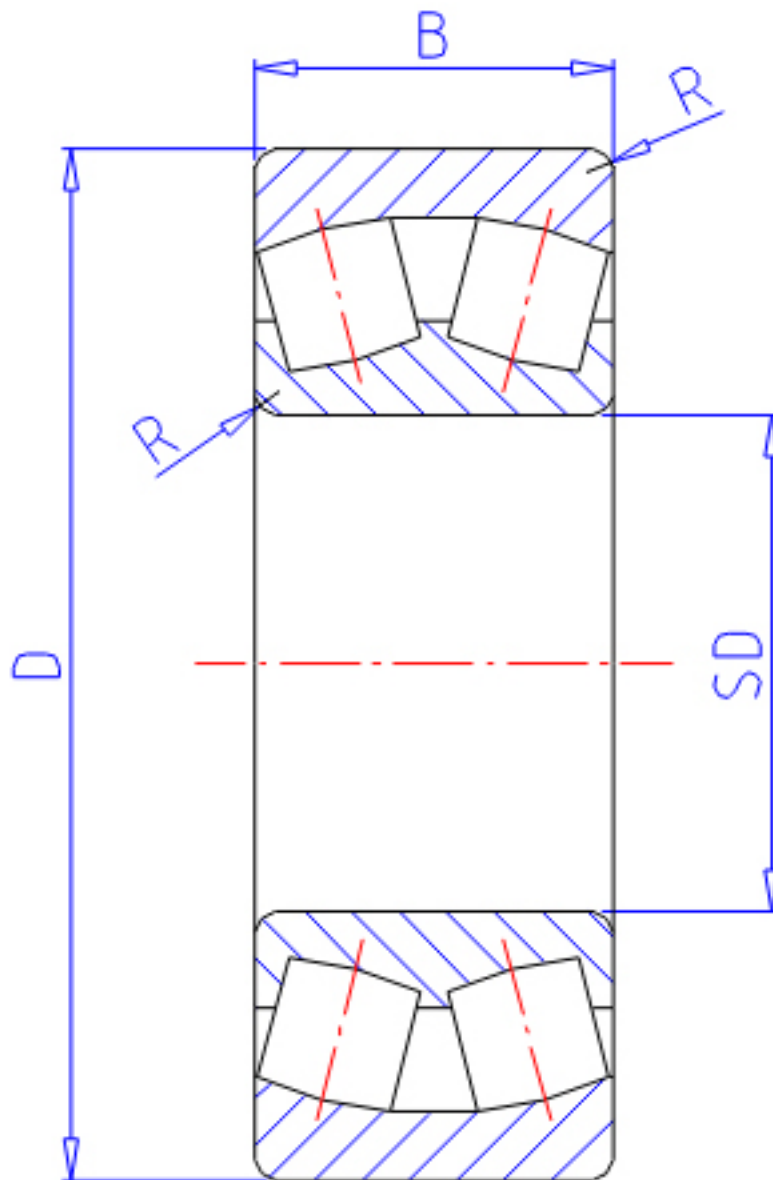


NTN 241/630B参数

主要尺寸	SD	630	mm	-
	D	1030	mm	外径
	B	400	mm	宽度
	R	7.5	mm	(最小)
型号	ORDER	241/630B		型号
基本额定载荷	CR	11600000	N	动载荷
	COR	25000000	N	静载荷
	CRF	1 180 000	kgf	动载荷
	CORF	2 550 000	kgf	静载荷
极限转速	LSG	210	r/min	脂润滑
	LSO	320	r/min	油润滑
重量	MASS	1000	g	重量
安装尺寸	DA	994	mm	(最大)
	DA1	666	mm	(最小)
轴向载荷系数	Y1	1.78		-
	Y2	2.66		-
	Y0	1.74		-
常数	E	0.38		-
安装尺寸	RAS	6	mm	(最大)

NTN 241/630B图片



参考资料:<http://www.sozhou.com/p/4c3ad6ff.html>

