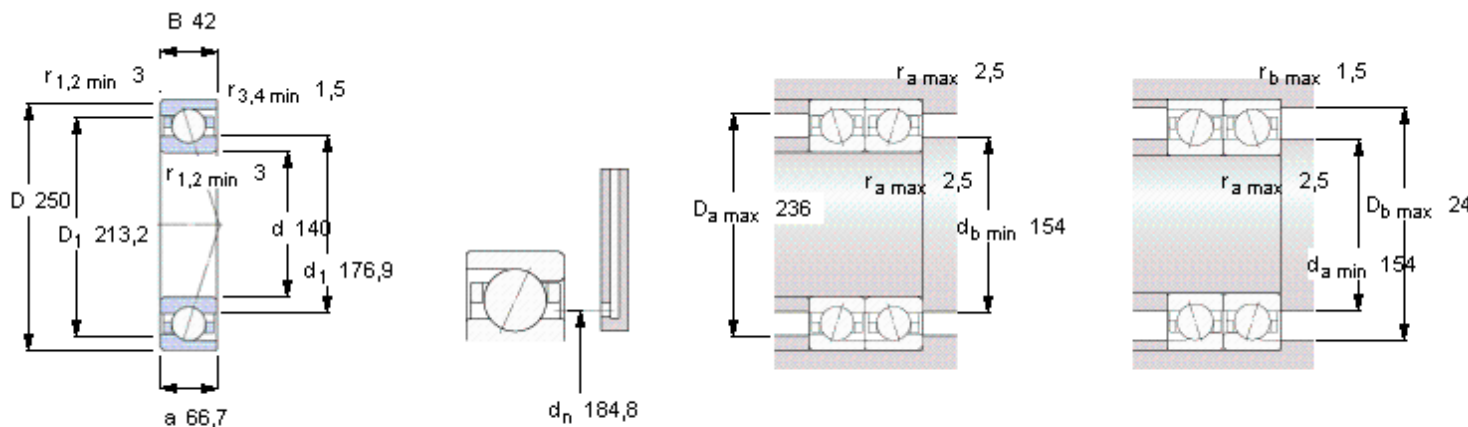


SKF 7228 ACD/HCP4A参数

主要尺寸	d	140	mm	-
	D	250	mm	-
	B	42	mm	-
基本额定载荷	C	212000	N	动载荷
	C_0	228000	N	静载荷
疲劳载荷极限	P_u	6950	N	-
可达转速	Grease	6000	r/min	-
	Oil-air	9000	r/min	-
重量	重量	6900	g	-
型号	型号	7228 ACD/HCP4A	-	-

SKF 7228 ACD/HCP4A图片



Ball diameter 30,162

Number of balls 18

未安装时的预载荷 [N]

背对背配置，面对面配置

预载荷等级

A	B	C	D
1350	2700	5400	10800

Static axial stiffness [N/μm]

(guideline value)

预载荷等级

A	B	C	D
441	573	754	1011

Reference grease quantity [cm³]

G_{ref} 84

计算系数

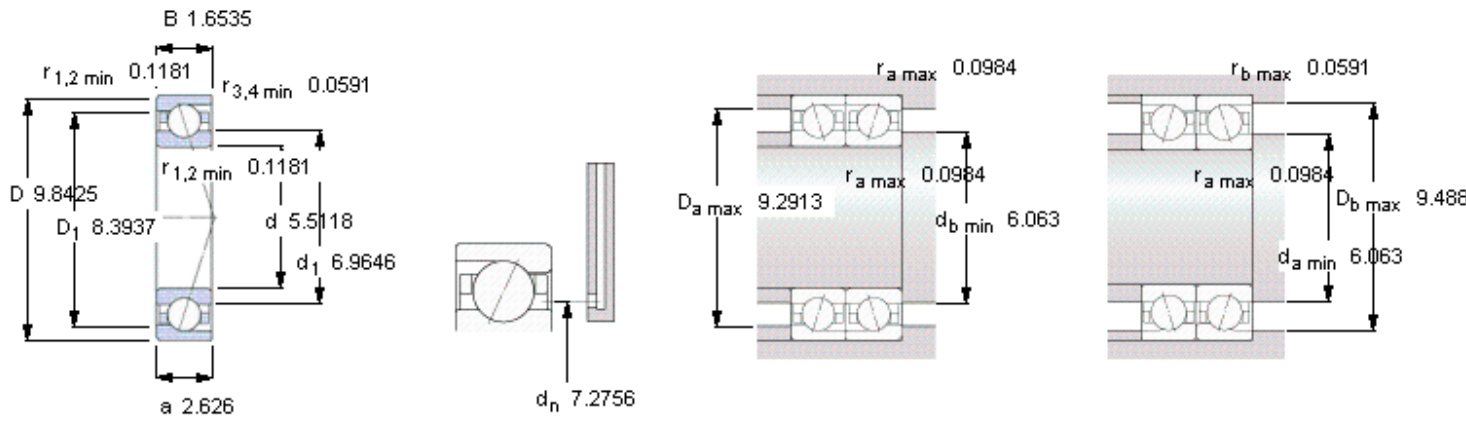
for equivalent bearing load

	单列，串联	背对背配置，面对面配置
e	0,68	0,68
X_1	1	1
Y_1	0	0,92
X_2	0,41	0,67
Y_2	0,87	1,41
X_0	0,5	1
Y_0	0,38	0,76

for preload in mounted bearing sets

f	1,09
f_1	0,99
f_{2A}	1
f_{2B}	1,01
f_{2C}	1,03
f_{2D}	1,06
f_{HC}	1,01

参考资料: <http://www.sozhou.com/p/4c440919.html>



Ball diameter 30,162
Number of balls 18

未安装时的预载荷 [N]
 背对背配置，面对面配置

预载荷等级

A	B	C	D
1350	2700	5400	10800

Static axial stiffness [N/ μm]
 (guideline value)

预载荷等级

A	B	C	D
441	573	754	1011

Reference grease quantity [cm³]
 $G_{\text{ref}} = 84$

计算系数

for equivalent bearing load

	单列，串联	背对背配置，面对面配置
e	0,68	0,68
X_1	1	1
Y_1	0	0,92
X_2	0,41	0,67
Y_2	0,87	1,41
X_0	0,5	1
Y_0	0,38	0,76

for preload in mounted bearing sets

f	1,09
f_1	0,99
f_{2A}	1
f_{2B}	1,01
f_{2C}	1,03
f_{2D}	1,06
f_{HC}	1,01