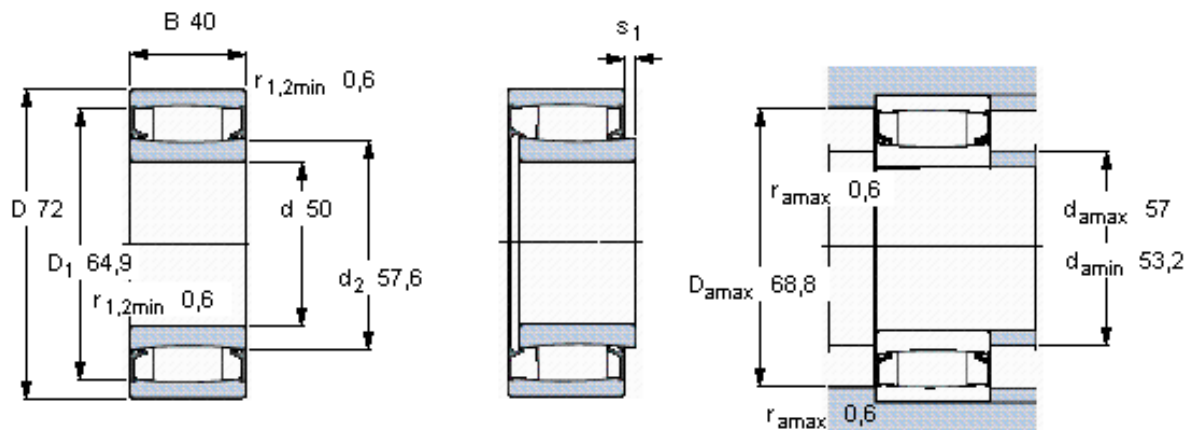


SKF C 6910-2CS5V *参数

主要尺寸	d	50	mm	-
	D	72	mm	-
	B	40	mm	-
基本额定载荷	C	140000	N	动载荷
	C_0	224000	N	静载荷
疲劳载荷极限	P_u	24500	N	-
极限转速	极限转速	200	r/min	-
重量	重量	560	g	-
型号	* SKF 探索者轴承	C 6910-2CS5V *		-
说明	**请核查供货情况	**		-

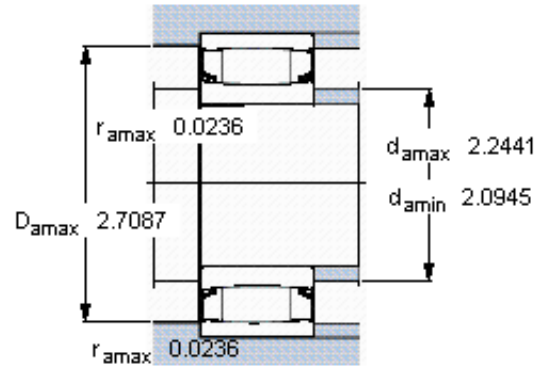
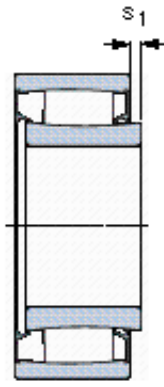
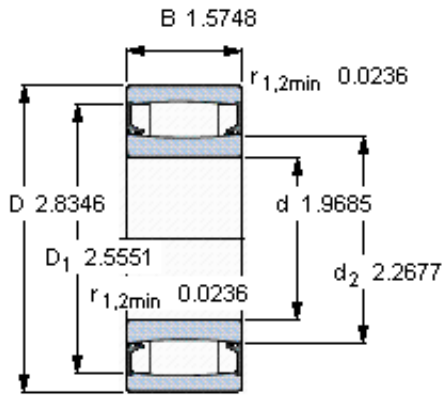
SKF C 6910-2CS5V *图片



轴向位移 s_1
 对中误差系数 k_1
 运行游隙系数 k_2

2,8
 0,11
 0,09

参考资料: <http://www.sozhou.com/p/4c7815f1.html>



轴向位移 s_1
 对中误差系数 k_1
 运行游隙系数 k_2

0.110
 0.113
 0.091