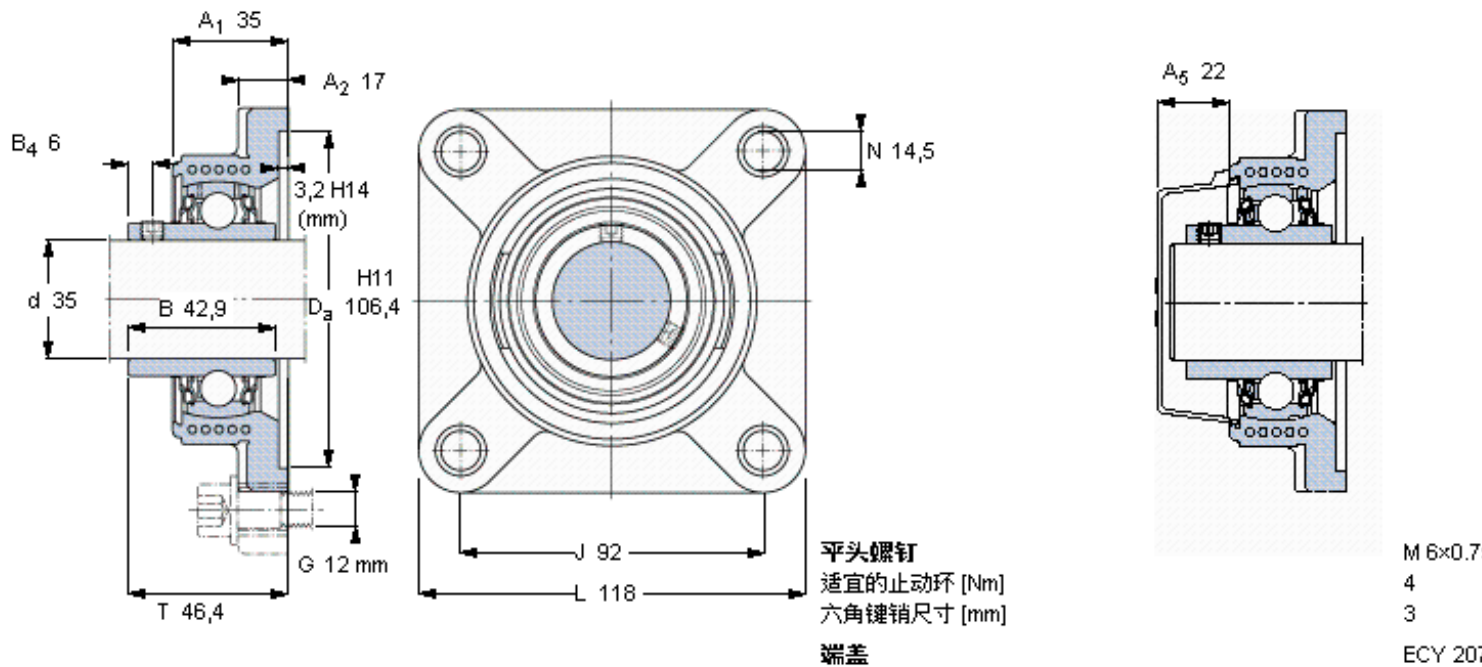


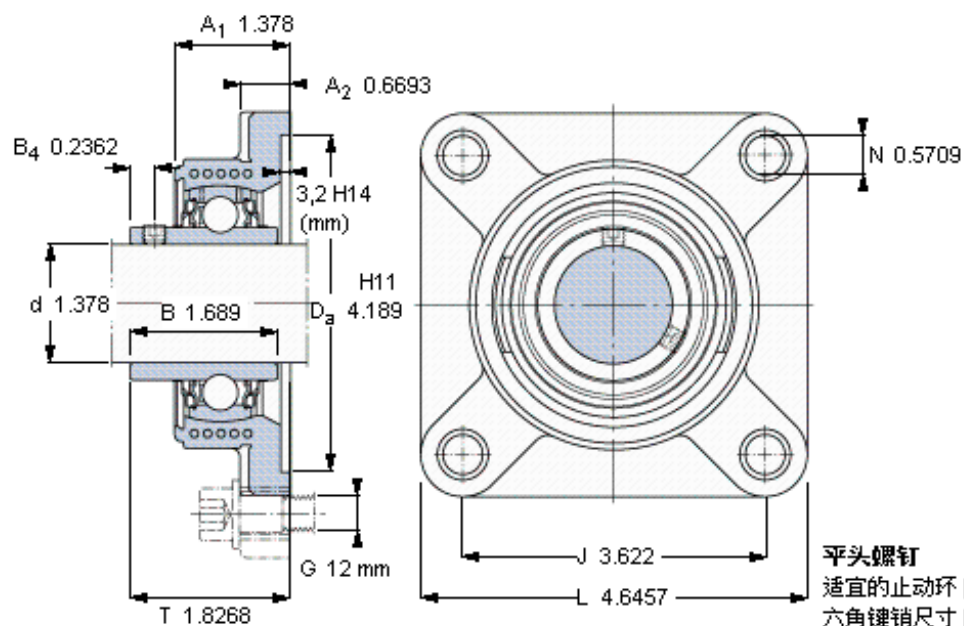
### SKF FYKC 35 NTH参数

主要尺寸	d	35	mm	-
	A <sub>1</sub>	35	mm	-
	J	92	mm	-
	L	118	mm	-
	T	46.4	mm	-
基本额定载荷	C	21600	N	动载荷
	C <sub>0</sub>	15300	N	静载荷
极限转速	带h6轴公差	3200	r/min	-
重量	重量	660	g	-
型号	轴承单元	FYKC 35 NTH	-	-
	轴承座	FYKC 507 N	-	-
	轴承	YAR 207-2RF/HV	-	-

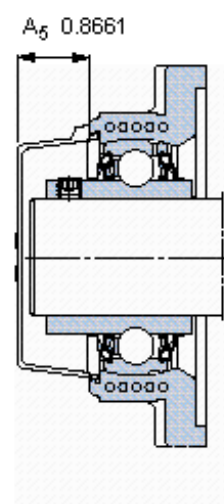
### SKF FYKC 35 NTH图片



参考资料:<http://www.sozhou.com/p/4cb39ca8.html>



平头螺钉  
 适宜的止动环 [Nm]  
 六角键销尺寸 [mm]  
 端盖



M 6x0.7  
 4  
 3  
 ECY 207