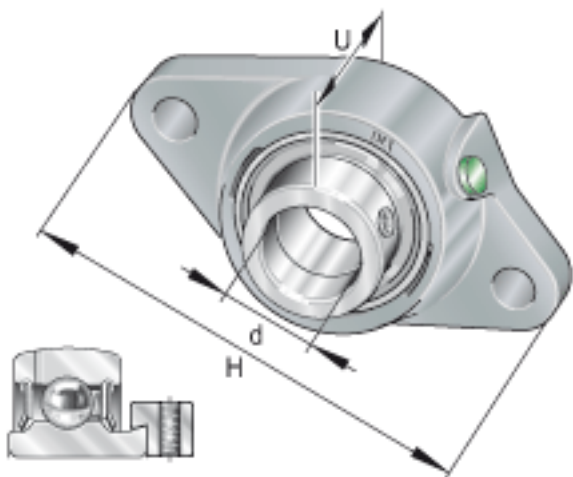
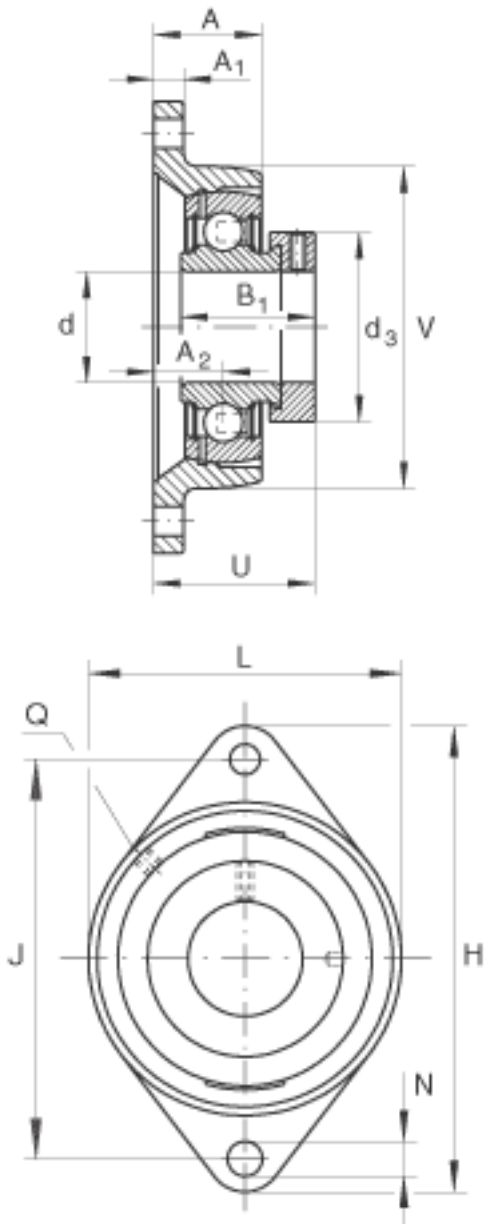


INA PCJT17参数

说明		GRAE17-NPP-B		轴承的型号	
基本额定载荷	C_r	9600	N	基本额定动载荷，径向	
	C_{0r}	4750	N	基本额定静载荷，径向	
说明		GG. CJT03		轴承座的型号	
尺寸	d	17	mm	-	
	H	99	mm	-	
	U	39.1	mm	-	
	A	25	mm	-	
	A_1	9.5	mm	-	
	A_2	17	mm	-	
	B_1	28.6	mm	-	
	$d_{3\ max}$	28	mm	-	
	J	76.5	mm	-	
	L	57	mm	-	
	N	11.5	mm	-	
	Q	M6		-	
	V	57	mm	-	
	重量	m	370	g	质量

INA PCJT17图片





参考资料:<http://www.sozhou.com/p/4cdd1d3a.html>