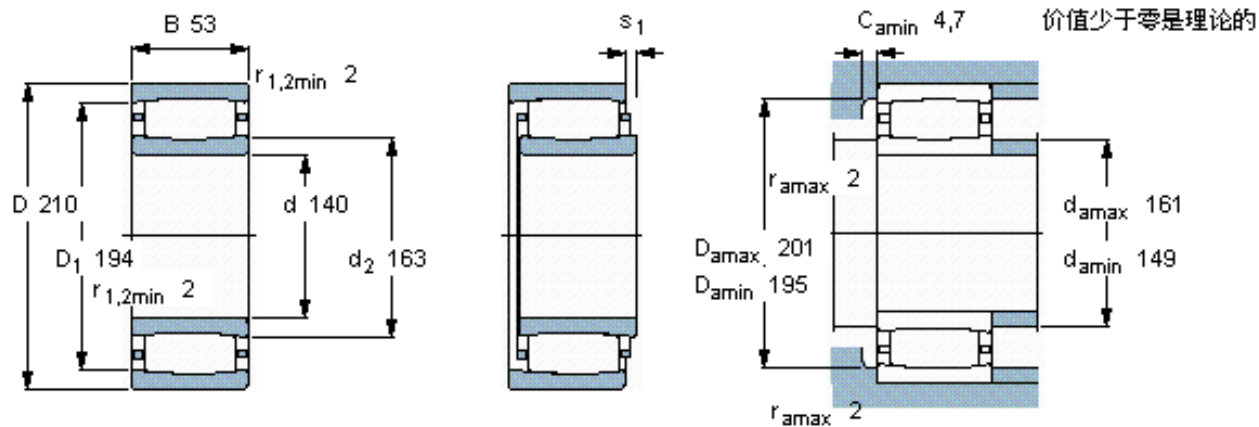


SKF C 3028 *参数

主要尺寸	d	140	mm	-
	D	210	mm	-
	B	53	mm	-
基本额定载荷	C	490000	N	动载荷
	C_0	735000	N	静载荷
疲劳载荷极限	P_u	72000	N	-
额定转速	参考转速	2600	r/min	-
	极限转速	3400	r/min	-
重量	重量	6300	g	-
型号	* SKF 探索者轴承	C 3028 *	-	-
说明	**请核查供货情况	**	-	-

SKF C 3028 *图片



轴向位移 s_1

对中误差系数 k_1

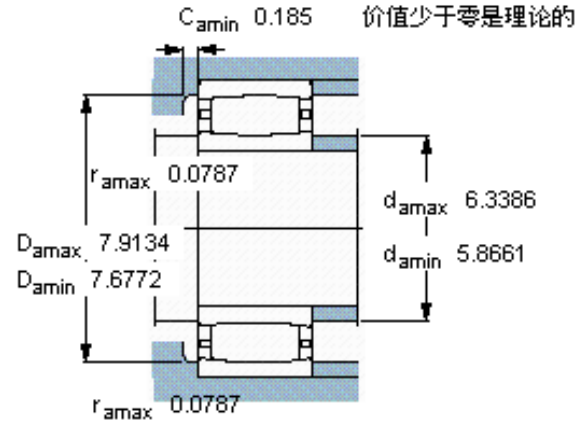
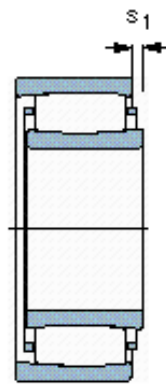
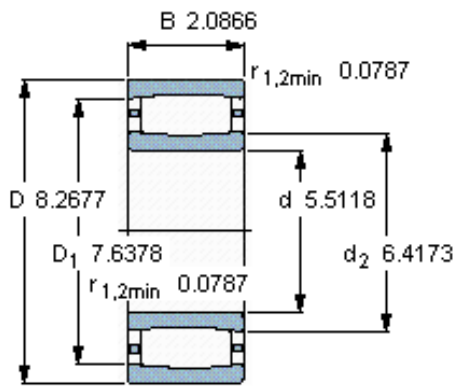
运行游隙系数 k_2

11

0,10

0,11

参考资料: <http://www.sozhou.com/p/4cf265da.html>



轴向位移 s_1

0,433

对中误差系数 k_1

0,102

运行游隙系数 k_2

0,116