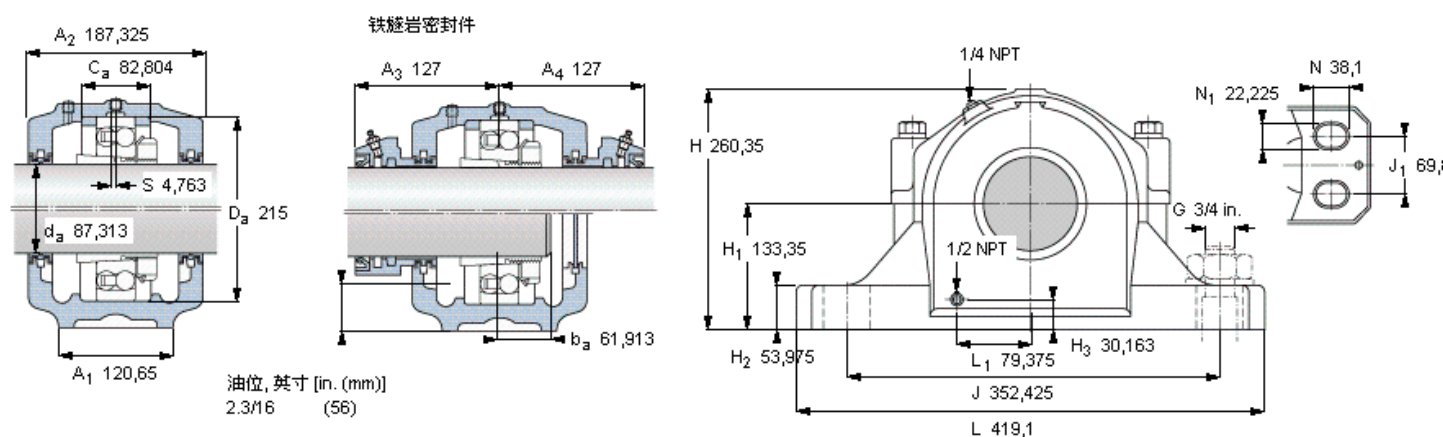


## SKF 1320 K参数

|                    |                  |              |    |     |
|--------------------|------------------|--------------|----|-----|
| 轴直径                | $d_a$            | 87.313       | mm | -   |
| 轴承                 | 型号               | 1320 K       | -  | -   |
| 基本额定载荷             | C                | 143000       | N  | 动载荷 |
| 主要尺寸               | $A_2$            | 187.325      | mm | -   |
|                    | L                | 419.1        | mm | -   |
|                    | H                | 260.35       | mm | -   |
|                    | $H_1$            | 133.35       | mm | -   |
| 重量                 | 重量               | 56500        | g  | -   |
| 带下列密封件的轴承座<br>套件型号 | PosiTrac密封件      | SAF 1620     | -  | -   |
|                    | PosiTrac Plus密封件 | SAF 1620 TLC | -  | -   |
|                    | 铁燧岩密封件           | SAF 1620 T   | -  | -   |

## SKF 1320 K图片



### 轴承座套件部件<sup>1)</sup>

|                   |                   |
|-------------------|-------------------|
| 轴承座 <sup>2)</sup> | SAF 620           |
| 轴承 <sup>3)</sup>  | 1320 K            |
| 定位环               | 2 x SR 1620 (不包括) |
| 紧定套               | SNW 20x3.7/16     |

### 密封件选择：

|                    |             |
|--------------------|-------------|
| PosiTrac密封件        | LOR 102     |
| PosiTrac Plus 接触元件 | B-10724-102 |
| 铁燧岩密封件             | TER 102     |

### 其他的密封选择

|                      |           |
|----------------------|-----------|
| 带 V 形圈的燧岩密封件 (后缀 TV) | TER 102 V |
| 接触密封件 (后缀 -210)      | -         |
| 端盖 (后缀 Y)            | EPR 12    |

### 注释

- 轴承座套件中的部件也可单独订购
- 轴承座始终配备迷宫密封环和
- 参看型录“滚子轴承”中的其他内部游隙数据
- 有关 100% 轴承充填和 50% 轴承座充填要求，在修改设计或订购之前请先向 SKF 询问

### 额定速度, r/min

|                        |      |
|------------------------|------|
| 轴承极限转速                 | 4000 |
| PosiTrac Plus 密封件的最高速度 | 1650 |
| 燧岩密封件的最高速度             | 900  |

### 有帽螺栓

|                       |            |
|-----------------------|------------|
| 尺寸 [英寸]               | 1-8        |
| 推荐的紧固扭矩 [ft.lbs (Nm)] | 900 (1200) |

### 适用的固定螺栓

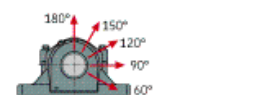
|              |          |
|--------------|----------|
| 尺寸 [英寸 (毫米)] | 3/4 (20) |
|--------------|----------|

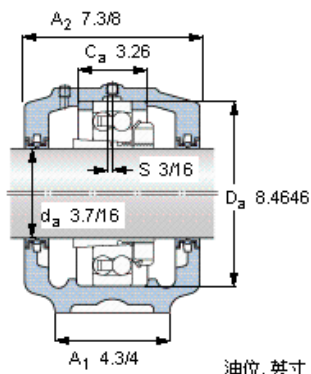
### 油脂量<sup>4)</sup>

|               |           |
|---------------|-----------|
| 初步填充, lb (kg) | 2,5 (1,1) |
|---------------|-----------|

### 轴承座最高安全负荷 [lbf (kN)]

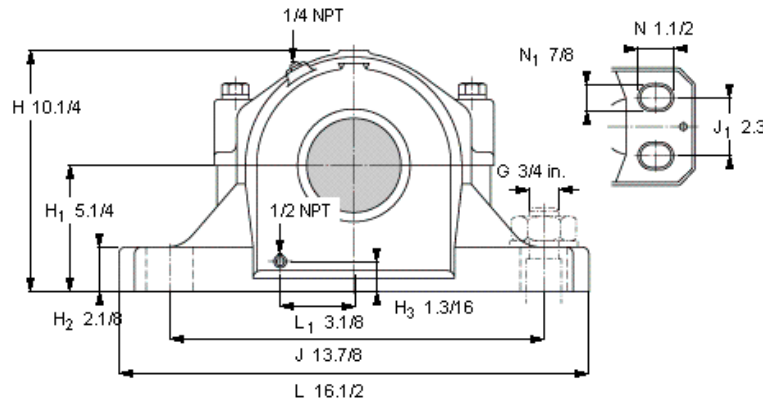
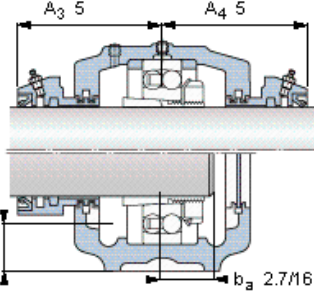
|                 |              |
|-----------------|--------------|
| $P_{60^\circ}$  | 41700 (186)  |
| $P_{90^\circ}$  | 25000 (111)  |
| $P_{120^\circ}$ | 16300 (72,5) |
| $P_{150^\circ}$ | 15000 (66,7) |
| $P_{180^\circ}$ | 18300 (81,4) |
| $P_a$           | 3150 (14,1)  |





油位, 英寸 [in. (mm)]  
2.3/16 (56)

铁燧岩密封件



轴承座套件部件<sup>1)</sup>

|                    |                   |
|--------------------|-------------------|
| 轴承座 <sup>2)</sup>  | SAF 620           |
| 轴承 <sup>3)</sup>   | 1320 K            |
| 定位环                | 2 x SR 1620 (不包括) |
| 紧定套                | SNW 20x3.7/16     |
| 密封件选择:             |                   |
| PosiTrac密封件        | LOR 102           |
| PosiTrac Plus 接触元件 | B-10724-102       |
| 铁燧岩密封件             | TER 102           |

其他的密封选择

|                      |           |
|----------------------|-----------|
| 带 V 形圈的燧岩密封件 (后缀 TV) | TER 102 V |
| 接触密封件 (后缀 -210)      | -         |
| 端盖 (后缀 Y)            | EPR 12    |

注释

- 1) 轴承座套件中的部件也可单独订购
- 2) 轴承座始终配备迷宫密封环和
- 3) 参看型录“滚子轴承”中的其他内部游隙数据
- 4) 有关 100% 轴承充填和 50% 轴承座充填要求，在修改设计或订购之前请先向 SKF 询问

额定速度, r/min

|                        |      |
|------------------------|------|
| 轴承极限转速                 | 4000 |
| PosiTrac Plus 密封件的最高速度 | 1650 |
| 燧岩密封件的最高速度             | 900  |

有帽螺栓

|                       |            |
|-----------------------|------------|
| 尺寸 [英寸]               | 1-8        |
| 推荐的紧固扭矩 [ft.lbs (Nm)] | 900 (1200) |

适用的固定螺栓

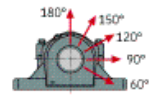
|              |          |
|--------------|----------|
| 尺寸 [英寸 (毫米)] | 3/4 (20) |
|--------------|----------|

油脂量<sup>4)</sup>

|               |           |
|---------------|-----------|
| 初步填充, lb (kg) | 2,5 (1,1) |
|---------------|-----------|

轴承座最高安全负荷 [lbf (kN)]

|                   |              |
|-------------------|--------------|
| P <sub>60°</sub>  | 41700 (186)  |
| P <sub>90°</sub>  | 25000 (111)  |
| P <sub>120°</sub> | 16300 (72,5) |
| P <sub>150°</sub> | 15000 (66,7) |
| P <sub>180°</sub> | 18300 (81,4) |
| P <sub>a</sub>    | 3150 (14,1)  |



参考资料: <http://www.sozhou.com/p/4cfbb9dc.html>